

Energetické systémy

Plastové tlakové zásobníky Thermotank Quadroline



03 2016

Prehľad produktov



Život plný energie

Roth zásobníky vykurovanej vody Quadroline tlakové, plastové akumulčné zásobníky

- > tlakové
- > s kyslíkovou bariérou
- > nepodliehajú korózii
- > kompaktné
- > s teplotnou stratifikáciou
- > variabilné využitie
- > hygienická prevádzka
- > efektívna akumulácia tepla
- > ľahké
- > s moderným dizajnom
- > vyrobené v Nemecku



■ Nízka hmotnosť a minimálne teplotné straty

Zásobník Roth Thermotank Quadroline je vyrobený z vysoko kvalitného plastového kompozitného materiálu s hliníkovou difúznou vrstvou. Vonkajší plášť tvorí kvalitná EPS škrupinová izolácia. Vďaka použitému materiálu je hmotnosť tohto zásobníku zhruba tretinová oproti klasickým oceľovým nádržiam. To umožňuje jednoduchšiu prepravu na miesto inštalácie. Ďalšou výhodou je, že tento materiál nepodlieha korózii. S porovnaním s bežne používanými materiálmi majú nové zásobníky výrazne nižšie teplotné straty, čo priaznivo ovplyvňuje celkovú ekonomiku prevádzky vykurovacieho systému.

- > tlakové ako prvý na svete prišla fi. Roth s unikátnou technológiou kompozitného materiálu (plast / sklenené vlákno) na výrobu tlakových nádrží do vykurovacej sústavy
- > s kyslíkovou bariérou prvá nádrž svojho druhu s hliníkovou vrstvou, ktorá chráni proti difúzii kyslíka

- > nepodliehajú korózii vďaka použitému materiálu, ktorý je odolný voči korózii
- > kompaktné praktický tvar ideálny pre novostavby, aj pri rekonštrukciách
- > s teplotnou stratifikáciou vďaka inovatívnej konštrukcii sa v zásobníku dosahuje optimálneho rozvrstvenia teplôt a voda, vstupujúca do zásobníku sa ukladá do príslušnej teplotnej vrstvy. Tým dochádza k obmedzeniu teplotných strát a zvyšuje sa účinnosť ukladania tepla v zásobníku, čo prispieva k maximálnej úspore energie.

- > variabilné využitie
- > univerzálny výrobok určený na rôzne aplikácie ohrev teplej úžitkovej vody, taktovací a oddeľovací zásobník, solárny zásobník, kombinovaný zásobník pre rôzne zdroje tepla
- > hygienická prevádzka pri príprave teplej vody

- > efektívna akumulácia tepla s minimálnymi teplotnými stratami
- > ľahké na jednoduchú prepravu a montáž
- > s moderným dizajnom
- > vyrobené v Nemecku prvotriedna kvalita vďaka desaťročným skúsenostiam so spracovaním plastových materiálov

Nemecká firma Roth vyrába zásobníky na rôzne aplikácie už od roku 1963. Spracovanie plastov je od začiatku 70. rokov hlavným poľom pôsobnosti firmy Roth. Výroba zásobníkov Quadroline sa tak opiera o mnohoročný technologický rozvoj v oblasti plastových výrobkov.



■ tlaková pevnosť overená v TÜV Hessen

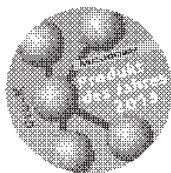
■ Konštrukčné riešenia

Zásobník je dodávaný so škrupinovou EPS izoláciou s veľmi nízkou teplotnou vodivosťou. Štvorcová základňa zásobníka umožňuje inštaláciu do jednej roviny so stenou a zaisťuje najvyššie možné využitie priestoru. Všetky typy zásobníkov majú odnímateľnú izoláciu, čím je spojením s nízkou hmotnosťou zaistená jednoduchá preprava aj do ťažko prístupných miest. Zásobníky Roth Quadroline sú už od výroby pripravené na pripojenie. Príruby sa nachádzajú v úrovni vrchného a spodného izolačného prstenca a sú optimalizované na zamedzenie teplotných strát nechcenou cirkuláciou.

■ Roth zásobník vykurovacej vody Quadroline ponúka variabilitu v hydraulickom zapojení.

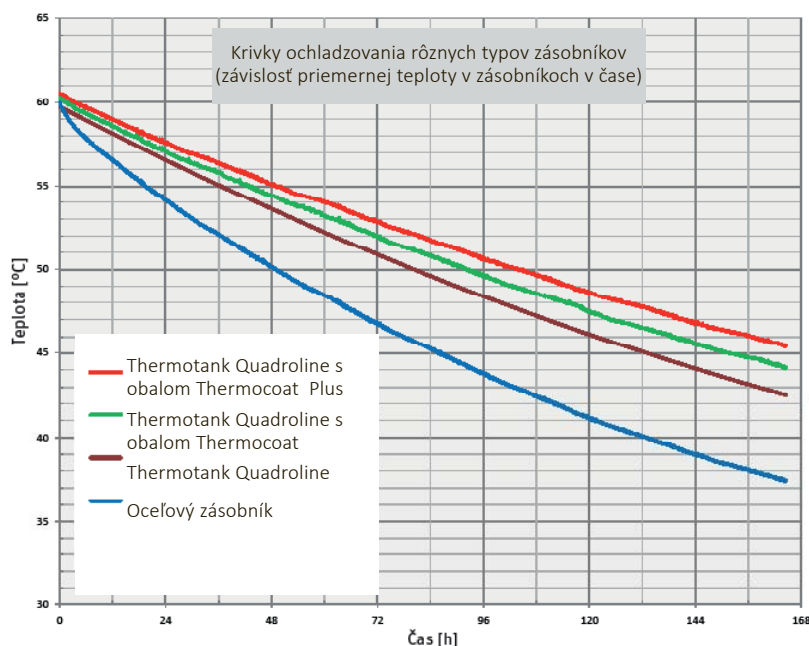
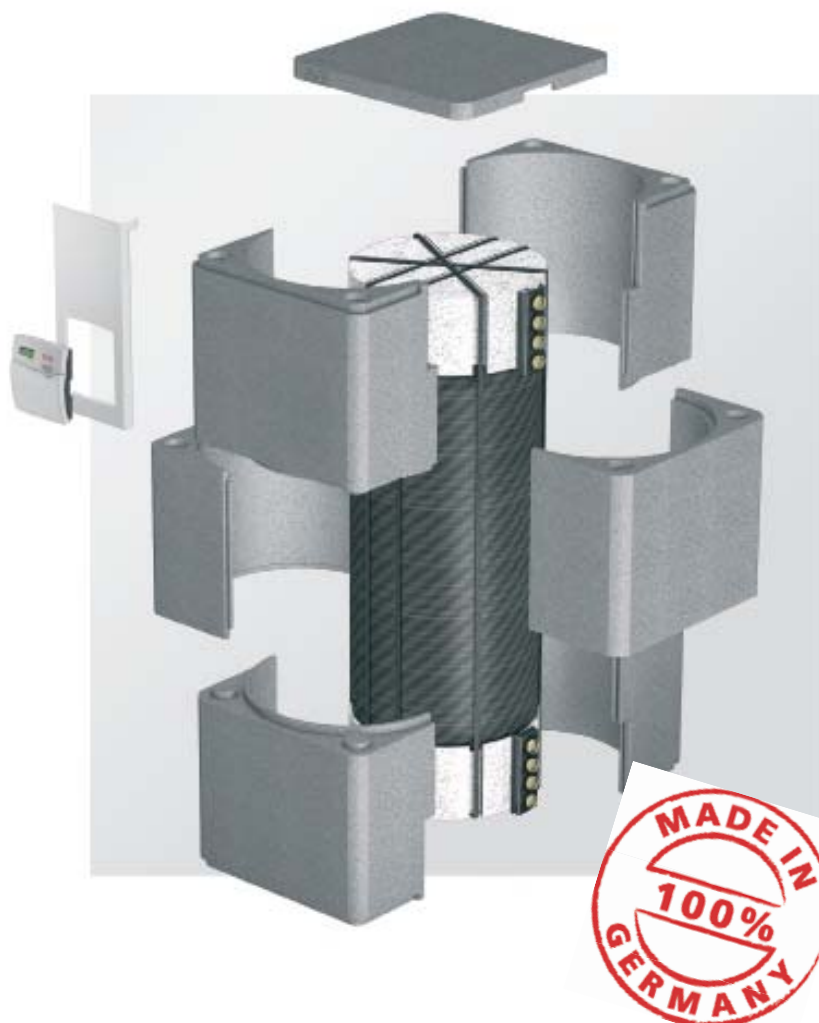
Príprava teplej úžitkovej vody je v zásobníku Quadroline riešená prietochným spôsobom v integrovanom nerezovom výmenníku. Tým je zabránené množeniu baktérií v zásobníku a voda sa ohrieva iba vo chvíli, keď ju naozaj potrebujete. Energia na ohrev môže byť dodaná tepelným čerpadlom, klasickým kotlom alebo solárnym systémom.

Roth získal cenu Homesolute Award v kategórii životného prostredia a X Plus Award za vysokú kvalitu, dizajn a funkčnosť. Porota cien X Plus ocenila nádrž Quadroline ako „Produkt roku 2012“.



■ Efektívne uchovanie energie

Zásobníky Quadroline majú vďaka špeciálnej konštrukcii minimalizované tepelné straty a naakumulované teplo uchovávajú v porovnaní s bežne používanými zásobníkmi naozaj dlhý čas.



WS

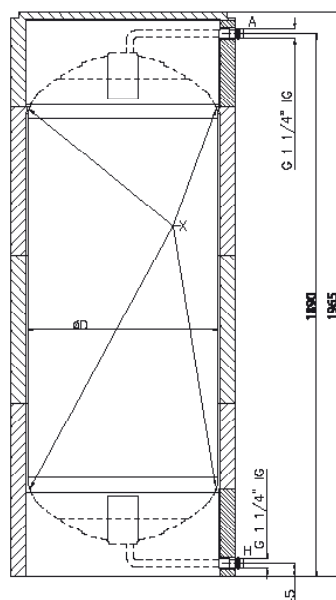
Roth taktovací zásobník Quadroline

- > slúži na akumuláciu tepla
- > 2 jímky s možnosťou umiestnenia až 4 snímačov teploty
- > odnímateľná škrupinová EPS izolácia
- > dizajnový panel ako voliteľné príslušenstvo

Technické údaje / Typ		TQ-P 325	TQ-P 500
Popis	Jednotka		
Trieda energetickej účinnosti		B	B
Trieda energetickej účinnosti s obalom Thermocoat plus		A	A
Rozmery vrátane izolácie:			
Dĺžka x šírka	mm	650 x 650	780 x 780
Výška	mm	1965	1965
Inštalčné rozmery:			
Priemer D	mm	547	677
Výška	mm	1935	1935
Rozmer pri naklonení	mm	2030	2070
Objem zásobníka netto	litre	325	500
Hmotnosť cca	kg	40	50
Max. dlhodobá prevádzková teplota	°C	90	90
Max. dlhodobý prevádzkový tlak	bar	3	3
Max. skúšobný tlak zásobníka 20 °C*	bar	4,5	4,5
Prevádzková teplotná strata	kWh/deň	1,70	1,92
Obj. číslo		1115009462	1115009467

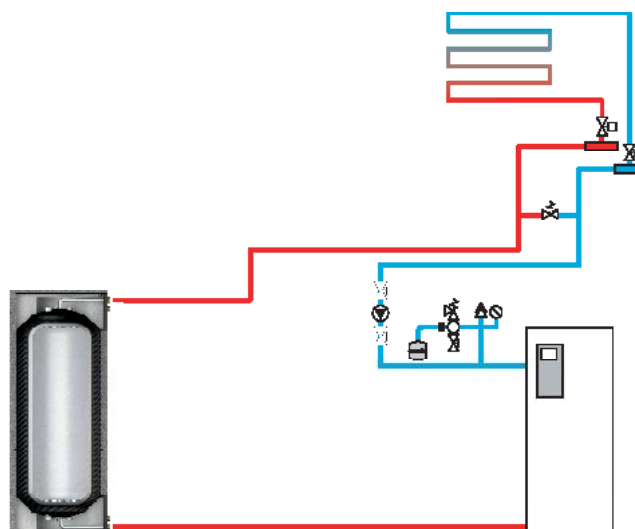


* Využitie iba pre vykurovanú vodu



TQ-P 325/500

- A Výstup do vykurovacej vody
- H Vstup zdroja tepla
- X Jímka pre snímače (4 kusy)

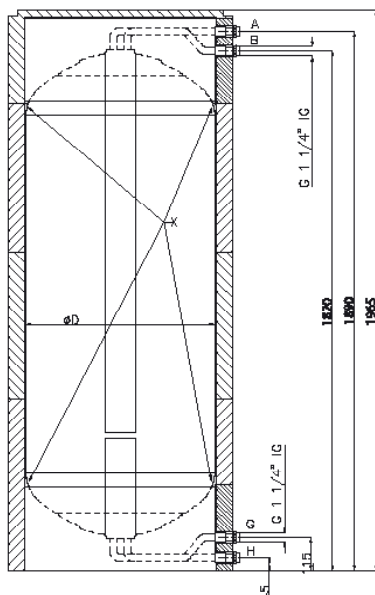


Zdroj tepla, napr. tepelné čerpadlo, s taktovacím zásobníkom vykurovacej vody Quadroline, bez prípravy teplej úžitkovej vody. Podlahové vykurovanie s taktovacím prietochným zásobníkom na zvýšenie objemu vody vo vykurovacom systéme.

- > integrovaný stratifikačný systém pre optimálne vrstvenie teplôt
- > hydraulické oddelenie vykurovacieho okruhu od okruhu zdroja tepla
- > 2 jímky na umiestnenie až 4 snímačov (pri TQ 850 sú 4 jímky až pre 8 snímačov)
- > odnímateľná škrapinová EPS izolácia
- > dizajnový panel ako voliteľné príslušenstvo

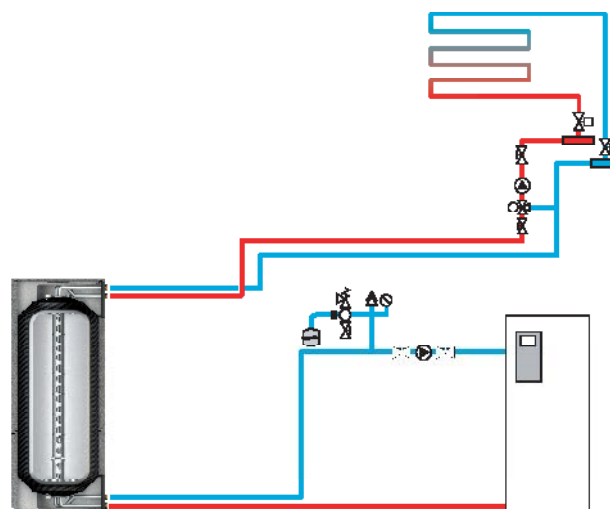
Technické údaje / Typ		TQ-T 325	TQ-T 500	TQ-T 850
Popis	Jednotka			
Trieda energetickej účinnosti		B	B	-
Trieda energetickej účinnosti s obalom Thermocoat plus		A	A	-
Rozmery vrátane izolácie:				
Dĺžka x šírka	mm	650 x 650	780 x 780	1090 x 970
Výška	mm	1965	1965	1965
Inštalčné rozmery:				
Priemer D	mm	547	677	950 x 790
Výška	mm	1935	1935	1935
Rozmer pri naklonení	mm	2030	2070	2016
Objem zásobníka netto	litre	325	500	812
Hmotnosť cca	kg	40	50	75
Max. dlhodobá prevádzková teplota	°C	90	90	90
Max. dlhodobý prevádzkový tlak	bar	3	3	3
Max. skúšobný tlak zásobníka 20 °C*	bar	4,5	4,5	4,5
Prevádzková teplotná strata	kWh/deň	1,70	1,92	2,58
Obj. číslo		1115009463	1115009468	1115009992

* Využitie iba pre vykurovanú vodu



TQ-T 325/500/850

- A Spiatka z vykurovania
- B Výstup do vykurovania
- G Spiatka zdroja tepla
- H Vstup zdroja tepla
- X Jímka pre snímače (4 kusy)



Zdroj tepla, napr. tepelné čerpadlo, s oddeľovacím zásobníkom vykurovacej vody Quadroline, bez prípravy teplej úžitkovej vody. Pripojenie podlahového vykurovania cez oddeľovací zásobník (hydraulický oddeľovač).

WS

Roth solárny zásobník Quadroline

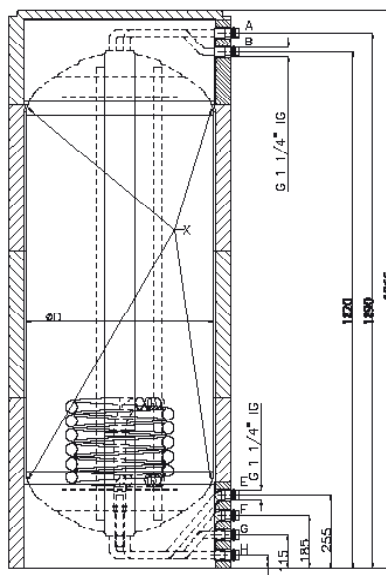
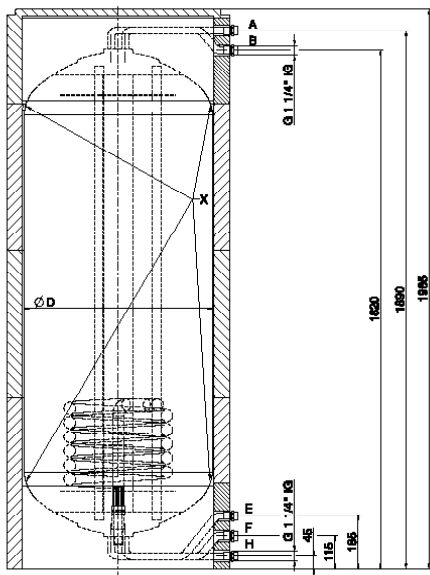
NOVÉ

- > vysoko výkonný nerezový výmenník tepla
- > integrovaný stratifikačný systém pre optimálne vrstvenie teplôt
- > hydraulické oddelenie vykurovacieho okruhu od okruhu zdroja tepla
- > 2 jímky na umiestnenie až 4 snímačov (pri TQ 850 sú 4 jímky až pre 8 snímačov)
- > odnímateľná škrupinová EPS izolácia
- > nie je určený na akumuláciu teplej vody
- > dizajnový panel ako voliteľné príslušenstvo



Technické údaje / Typ		TQ-S 325	TQ-S 500	TQ-S 850
Popis	Jednotka			
Trieda energetickej účinnosti		B	B	–
Trieda energetickej účinnosti s obalom Thermocoat plus		A	A	–
Rozmery vrátane izolácie:				
Dĺžka x šírka	mm	650 x 650	780 x 780	1090 x 970
Výška	mm	1965	1965	1965
Inštalčné rozmery:				
Priemer D	mm	547	677	950 x 790
Výška	mm	1935	1935	1935
Rozmer pri naklonení	mm	2030	2070	2016
Objem zásobníka netto	litre	310,5	485,5	794
Hmotnosť cca	kg	52	62	96
Max. dlhodobá prevádzková teplota	°C	90	90	90
Max. dlhodobý prevádzkový tlak	bar	3	3	3
Max. skúšobný tlak zásobníka 20 °C*	bar	4,5	4,5	4,5
Prevádzková teplotná strata	kWh/deň	1,70	1,94	2,58
Solárny tepelný výmenník				
Teplozmenná plocha	m ²	1,5	1,5	2,5
Max. prevádzkový tlak	bar	10	10	10
Objem	litre	8	8	13
Max. plocha kolektorov	m ²	12,5	12,5	20
Obj. číslo		1115009465	1115009470	1115009993

* Využitie iba pre vykurovanú vodu



Vľavo: TQ-S 325
Vpravo: TQ-S 500/850

- A Spiatocka z vykurovania
- B Výstup do vykurovania
- E Vstup do solárneho tepelného výmenníka
- F Výstup zo solárneho tepelného výmenníka
- G Spiatocka zdroja tepla
- H Vstup zdroja tepla
- X Jímka pre snímače (4 kusy)

WS

Roth ohrievač teplej vody Quadroline

NOVÉ

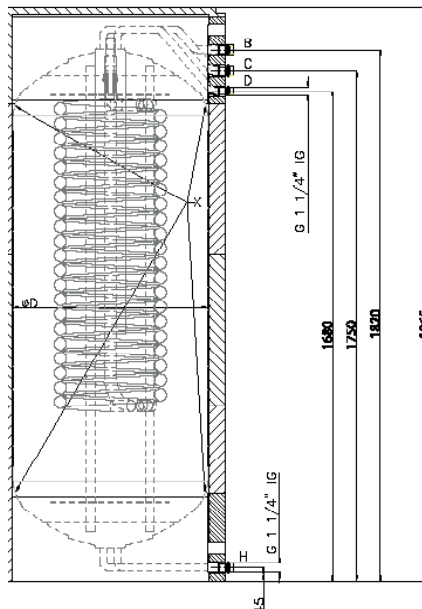
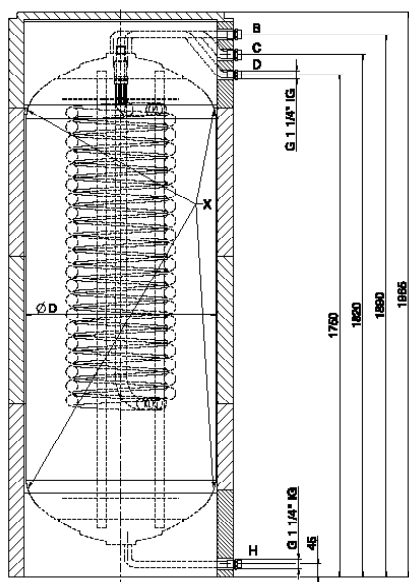
- > hygienický, prietochný ohrev TV
- > vysoko výkonný nerezový výmenník tepla
- > 2 jímky pre umiestnenie až 4 snímačov (pri TQ 850 sú 4 jímky až pre 8 snímačov)
- > odnímateľná škrupinová EPS izolácia
- > dizajnový panel ako voliteľné príslušenstvo



Technické údaje / Typ		TQ-TW 325	TQ-TW 500	TQ-TW 850
Popis	Jednotka			
Trieda energetickej účinnosti		B	B	-
Trieda energetickej účinnosti s obalom Thermocoat plus		A	A	-
Rozmery vrátane izolácie:				
Dĺžka x šírka	mm	650 x 650	780 x 780	1090 x 970
Výška	mm	1965	1965	1965
Inštalčné rozmery:				
Priemer D	mm	547	677	950 x 790
Výška	mm	1935	1935	1935
Rozmer pri naklonení	mm	2030	2070	2016
Objem zásobníka netto	litre	302,5	478,5	771
Hmotnosť cca	kg	65	74	106
Max. dlhodobá prevádzková teplota	°C	90	90	90
Max. dlhodobý prevádzkový tlak	bar	3	3	3
Max. skúšobný tlak zásobníka 20 °C**	bar	4,5	4,5	4,5
Prevádzková teplotná strata	kWh/deň	1,70	1,92	2,58
Výmenník teplej vody, výkonné parametre merania podľa DIN 4708-3				
Teplotmenná plocha	m ²	5	5	7,5
Max. prevádzkový tlak	bar	10	10	10
Objem cca	litre	26	26	37
Odoberaný prietok (zásobník 65 °C, 20 l/min)	litre	375	510	930
Výkonový faktor N _L cca*		2,8	4,3	7,0
Pripojovacia výška	mm	1750	1750	1750

* N_L podľa DIN 4708-3 pri odbere 20 l/min a 45 °C teploty odoberanej TV

** Využitie iba pre vykurovanú vodu



Vľavo: TQ-TW 325
Vpravo: TQ-TW 500/850

- B Vstup zdroja tepla pre ohrev TV
- C Výstup teplej vody
- D Vstup studenej vody
- H Spiatocka zdroja tepla pre ohrev TV
- X Jímka pre snímače (4 kusy)

WS

Roth solárny ohrievač teplej vody Quadroline



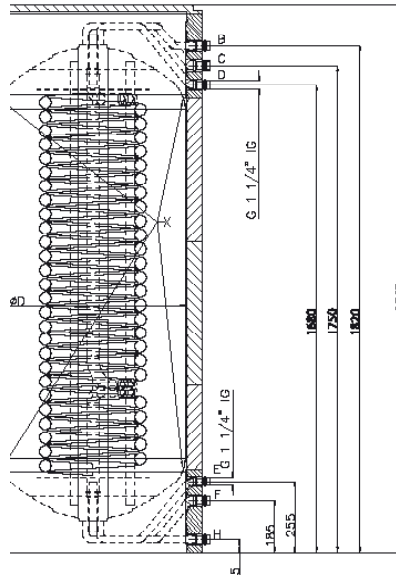
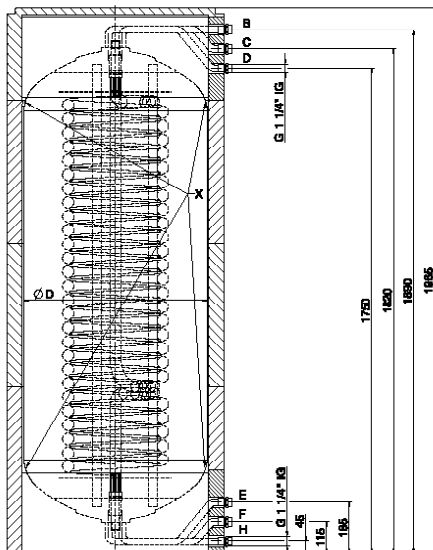
- > hygienický-prietočný ohrev TV
- > dva vysoko výkonné nerezové výmenníky tepla pre pitnú vodu a solárny systém
- > 2 jímky pre umiestnenie až 4 snímačov (pri TQ 850 sú 4 jímky až pre 8 snímačov)
- > odnímateľná škrupinová EPS izolácia
- > dizajnový panel ako voliteľné príslušenstvo



Technické údaje / Typ		TQ-TWS 325	TQ-TWS 500	TQ-TWS 850
Popis	Jednotka			
Trieda energetickej účinnosti		B	B	-
Trieda energetickej účinnosti s obalom Thermocoat plus		A	A	-
Rozmery vrátane izolácie:				
Dĺžka x šírka	mm	650 x 650	780 x 780	1090 x 970
Výška	mm	1965	1965	1965
Inštalčné rozmery:				
Priemer D	mm	547	677	950 x 790
Výška	mm	1935	1935	1935
Rozmer pri naklonení	mm	2030	2070	2016
Objem zásobníka netto	litre	292	468	758
Hmotnosť cca	kg	72	81	114
Max. dlhodobá prevádzková teplota	°C	90	90	90
Max. dlhodobý prevádzkový tlak	bar	3	3	3
Max. skúšobný tlak zásobníka 20 °C**	bar	4,5	4,5	4,5
Prevádzková teplotná strata	kWh/deň	1,70	1,94	2,58
Solárny tepelný výmenník				
Teplozmenná plocha	m ²	1,5	1,5	2,5
Max. prevádzkový tlak	bar	10	10	10
Objem	litre	8	8	13
Max. plocha kolektorov	m ²	12,5	12,5	20
Výmenník teplej vody, výkonové parametre merania podľa DIN 4708-3				
Teplozmenná plocha	m ²	5	5	7,5
Max. prevádzkový tlak	bar	10	10	10
Objem cca	litre	26	26	37
Odoberaný prietok (zásobník 65 °C, 20 l/min)	litre	375	510	930
Výkonový faktor N _t cca*		2,8	4,3	7,0
Pripojovacia výška	mm	1750	1750	1750
Obj. číslo		1115009466	1115009682	1115009997

* N_t podľa DIN 4708-3 pri odbere 20 l/min a 45 °C teploty odobranej TV

** Využitie iba pre vykurovanú vodu



Vľavo: TQ-TWS 325
Vpravo: TQ-TWS 500/850

- B Vstup zdroja tepla
- C Výstup teplej vody
- D Vstup studenej vody
- E Vstup do solárneho tepelného výmenníka
- F Výstup zo solárneho tepelného výmenníka
- H Spätočka zdroja tepla
- X Jímka pre snímače (4 kusy)

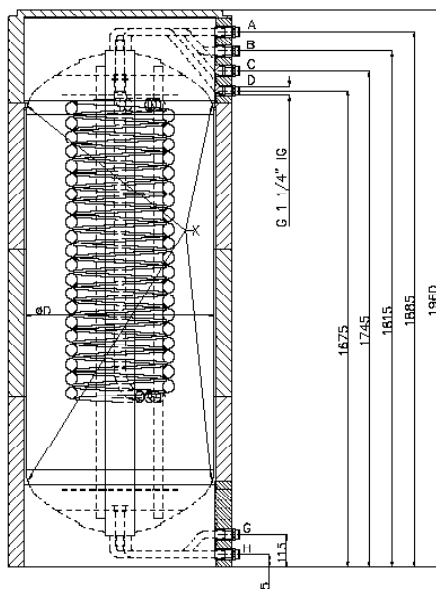
- > hygienický, prietochý ohrev TV
- > vysoko výkonný nerezový výmenník tepla
- > integrovaný stratifikačný systém pre optimálne vrstvenie teplôt
- > 2 jímky pre umiestnenie až 4 snímačov (pri TQ 850 sú 4 jímky až pre 8 snímačov)
- > odnímateľná škruvinová EPS izolácia
- > dizajnový panel ako voliteľné príslušenstvo



Technické údaje / Typ		TQ-TWK 500	TQ-TWK 850
Popis	Jednotka		
Trieda energetickej účinnosti		B	-
Trieda energetickej účinnosti s obalom Thermocoat plus		A	-
Rozmery vrátane izolácie:			
Dĺžka x šírka	mm	780 x 780	1090 x 970
Výška	mm	1965	1965
Inšalačné rozmery:			
Priemer D	mm	677	950 x 790
Výška	mm	1935	1935
Rozmer pri naklonení	mm	2070	2016
Objem zásobníka netto	litre	475	769
Hmotnosť cca	kg	75	108
Max. dlhodobá prevádzková teplota	°C	90	90
Max. dlhodobý prevádzkový tlak	bar	3	3
Max. skúšobný tlak zásobníka 20 °C**	bar	4,5	4,5
Prevádzková teplotná strata	kWh/deň	1,94	2,58
Výmenník teplej vody, výkonové parametre merania podľa DIN 4708-3			
Teplozmenná plocha	m ²	5	7,5
Max. preádzkový tlak	bar	10	10
Objem cca	litre	26	37
Odoberaný prietok (zásobník 65 °C, 20 l/min)	litre	410	780
Výkonový faktor N _L cca		2,5	5,8
Pripojovacia výška	mm	1750	1750
Obj. číslo		1115009952	1115009994

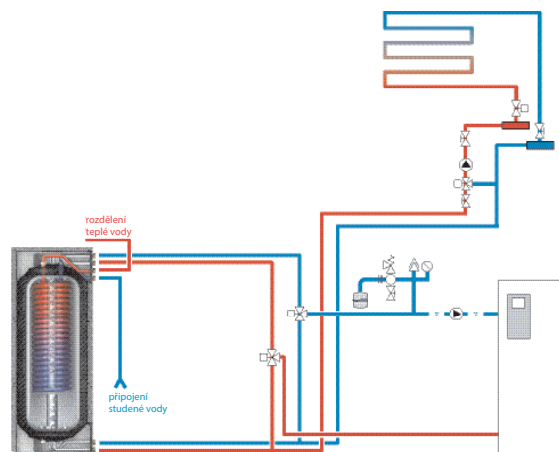
* N_L podľa DIN 4708-3 pri odbere 20 l/min a 45 °C teploty odobranej TV

** Využitie iba pre vykurovanú vodu



TQ-TWK 500/850

- A Spiatocka zdroja tepla pre ohrev TV
- B Vstup zdroja tepla pre ohrev TV
- C Výstup teplej vody
- D Vstup studenej vody
- G Spiatocka z vykurovania
- H Výstup do vykurovania
- X Jímka pre snímače (4 kusy)



Zdroj tepla, napr. tepelné čerpadlo, s kombinovaným zásobníkom na prípravu TV Quadroline, zóny prípravy TV a taktovanie, podlahové vykurovanie.

WS

Roth kombinovaný zásobník Quadroline

NOVÉ

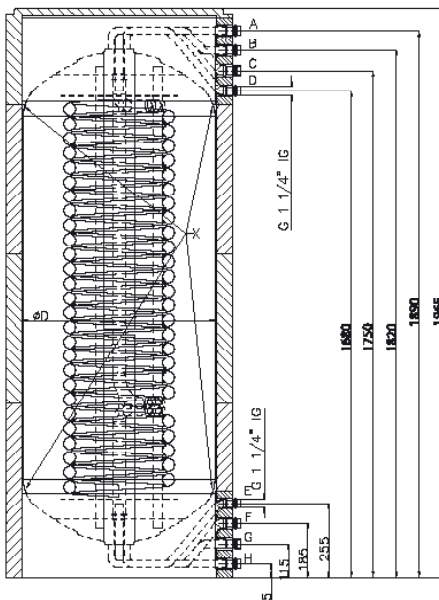
- > hygienický, prietočný ohrev TV
- > dva vysoko výkonné nerezové výmenníky tepla na prípravu pitnej vody a solárny systém
- > integrovaný stratifikačný systém pre optimálne vrstvenie teplôt
- > 2 jímky pre umiestnenie až 4 snímačov (pri TQ 850 sú 4 jímky až pre 8 snímačov)
- > odnímateľná škruvinová EPS izolácia
- > dizajnový panel ako voliteľné príslušenstvo



Technické údaje / Typ		TQ-K 500	TQ-K 850
Popis	Jednotka		
Trieda energetickej účinnosti		B	-
Trieda energetickej účinnosti s obalom Thermocoat plus		A	-
Rozmery vrátane izolácie:			
Dĺžka x šírka	mm	780 x 780	1090 x 970
Výška	mm	1965	1965
Inštalčné rozmery:			
Priemer D	mm	677	950 x 790
Výška	mm	1935	1935
Rozmer pri naklonení	mm	2070	2016
Objem zásobníka netto	litre	468	756
Hmotnosť cca	kg	81	116
Max. dlhodobá prevádzková teplota	°C	90	90
Max. dlhodobý prevádzkový tlak	bar	3	3
Max. skúšobný tlak zásobníka 20 °C**	bar	4,5	4,5
Prevádzková teplotná strata	kWh/deň	1,94	2,58
Solárny tepelný výmenník			
Teplozmenná plocha	m ²	1,5	2,5
Max. prevádzkový tlak	bar	10	10
Objem	litre	8	13
Max. plocha kolektorov	m ²	12,5	20
Výmenník teplej vody, výkonové parametre merania podľa DIN 4708-3			
Teplozmenná plocha	m ²	5	7,5
Max. prevádzkový tlak	bar	10	10
Objem cca	litre	26	37
Odoberaný prietok (zásobník 65 °C, 20 l/min)	litre	410	780
Výkonový faktor N _L cca*		2,5	5,8
Pripojovacia výška	mm	1750	1750
Obj. číslo		1115009471	1115009995

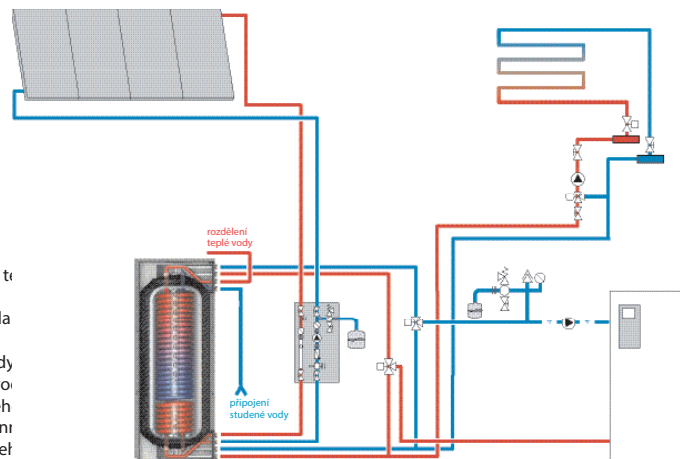
* N_L podľa DIN 4708-3 pri odbere 20 l/min a 45 °C teploty odoberanej TV

** Využitie iba pre vykurovanú vodu



TQ-K 500/850

- A Spiatka zdroja tepla pre ohrev TV
- B Vstup zdroja tepla ohrev TV
- C Výstup teplej vody
- D Vstup studenej vody
- E Vstup do solárneho tepelného výmenníka
- F Výstup zo solárneho tepelného výmenníka
- G Spiatka z vykurovania
- H Výstup do vykurovania
- X Jímka pre snímače (4 ks)



Zdroj tepla, napr. tepelné čerpadlo, s kombinovaným zásobníkom vykurovanej vody Quadroline, solárnym ohrevom teplej užitkovej vody a dokurovaním teplej vody solárnym systémom, podlahové vykurovanie.

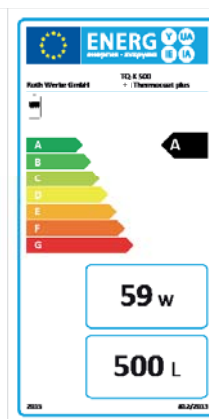
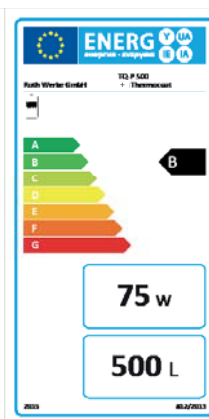
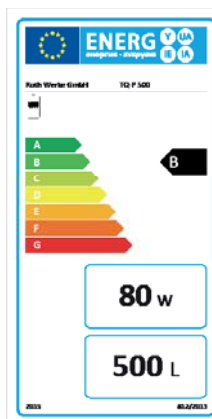
WS

Príslušenstvo k zásobníkom

Roth izolačný obal Thermocoat

- > izolačný PVC obal na zníženie tepelných strát
- > dostupný pre všetky veľkosti plastových zásobníkov Roth Quadroline
- > verzia plus s integrovanou PS izoláciou 30 mm
- > plne uzatvorený biely obal
- > ľahko udržiavateľný, umývateľný povrch

Technické údaje / Typ	Dosiahnutá trieda energetickej účinnosti	Celková hrúbka steny	Obj. číslo
Thermocoat TQ 325	B	5 mm	1135007441
Thermocoat TQ 500	B	5 mm	1135007442
Thermocoat TQ 850	B	5 mm	1135007594
Thermocoat TQ 325 plus	A	35 mm	1135007443





Roth energetické a sanitárne systémy

Výroba

- > solárne systémy
- > tepelné čerpadlá
- > solárne systémy s tepelnými čerpadlami

Akumulácia

- > Zásobníky pre pitnú a vykurovaciu vodu
- > kvapalné palivá
- > využitie dažďovej a odpadovej vody

Využitie

- > plošné vykurovanie a chladenie
- > rúrkové inštalačné systémy
- > sprchové systémy

Roth

EUROPLAN TDA s.r.o.,
 Hlboká 1, 900 28 Ivanka pri DunajiTel. +
 421 2 4564 95 27, -28
 E-mail: info@europlan.sk
 www.europlan.sk

Tento prehľad produktov nahrádza všetky predchádzajúce so sortimentom Roth WS. Určené iba na odborný predaj.

Technické zmeny vyhradené

