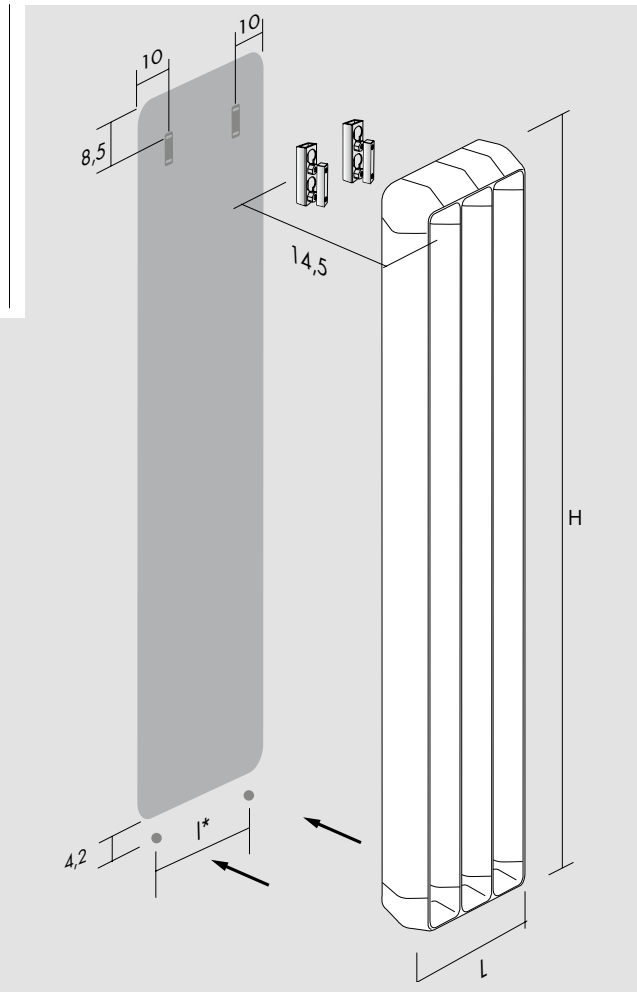
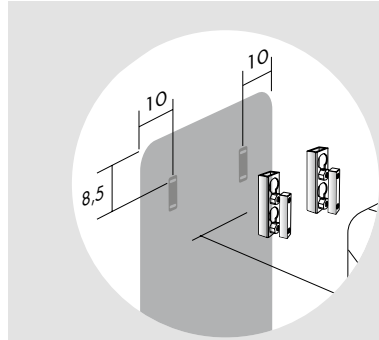


Kcal = Watt x 0.860
BTU = Watt x 3.413

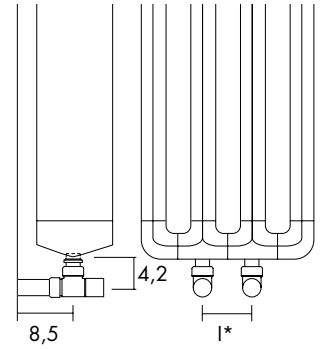
Watt Δt 60° = Watt Δt 50° x 1,277
 Watt Δt 40° = Watt Δt 50° x 0.741
 Watt Δt 30° = Watt Δt 50° x 0.504
 Watt Δt 20° = Watt Δt 50° x 0.292

p max = 5.0 bar



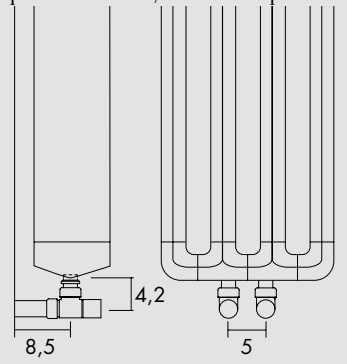
[F]

Standard connection / Raccord standard
Standard Anschluss / Conexión estándar



[5]

Special connection / Raccord spéciale
Speziell Anschluss / Conexión especial

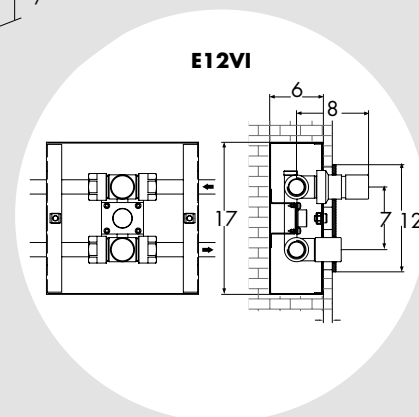
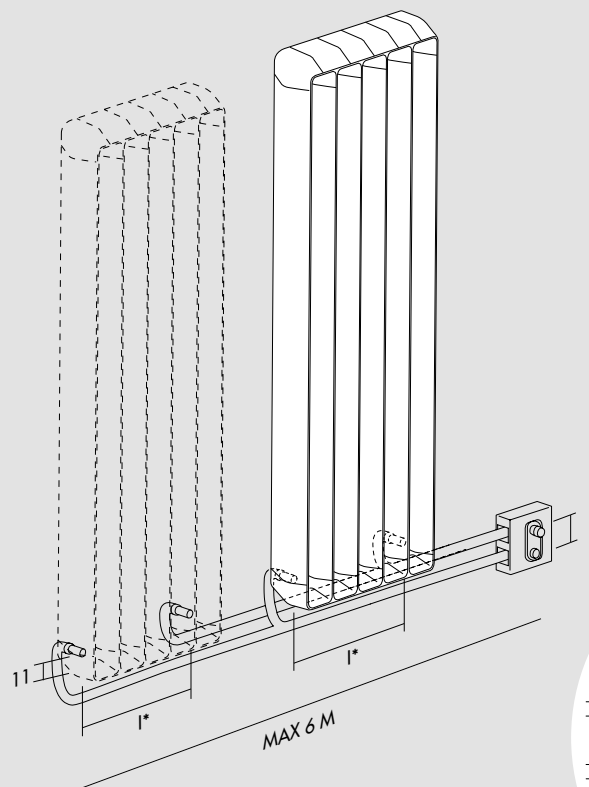
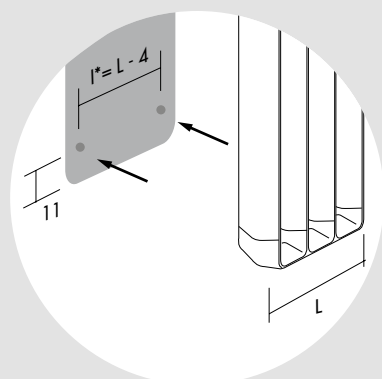


[H]

Special connection / Raccord spéciale / Speziell Anschluss / Conexión especial



Built-in valves
Vanne à encastrer
Einbauventile
Válvulas de empotrar
[BIAN] **E12VIB**
[CROM] **E12VIR**



Ghisa V

No. el.	H		I*	100	150	180	200
	L	H					
4	28,0	8,0	8,0	421	623	757	854
5	36,0	16,0	16,0	527	779	947	1 067
6	44,0	24,0	24,0	632	935	1 136	1 281
7	52,0	32,0	32,0	737	1 090	1 326	1 494
8	60,0	40,0	40,0	843	1 246	1 515	1 708
9	68,0	48,0	48,0	948	1 402	1 704	1 921
10	76,0	56,0	56,0	1 053	1 558	1 894	2 135
Lt*				0.16	0.25	0.30	0.34

[BASIC]* = The only colours available for this product are:
Les seules couleurs disponibles pour ce produit sont:
Die einzigen Farben dieses Modells sind:
Los únicos colores disponibles para este radiador son:

BCOR, NEOP, O113, GRGR, MRAG, ARRG

Optional



(P* = 234 A01)

Angled Valve
Vanne équerre
Eckausführung Ventil
Válvula a escuadra

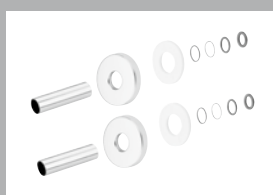
[BIAN] **E12SQB**
[CROM] **E12SQR**



(P* = 236 A01)

Thermostatic head
Tête thermostatique
Thermostatkopf
Cabezal termostático

[BIAN] **E12SQB**
[CROM] **E12SQR**



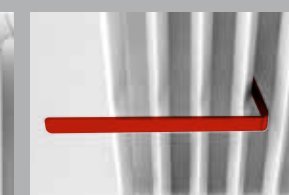
Ø ≤ 16 mm
[BIAN]
[CROM]

TTB [BIAN]
TTR [CROM]



Towel hooks
Paire de patère
Crochet das Bugel
Percha

16 mm < Ø < 24 mm
[CROM] **CWB**
[COLOUR] **CWR**



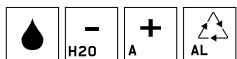
Towel bar
Porte-serviettes
Handtuchhalter
Porta toallas

AGHL [CROM]
AGHC [COLOUR]

MGH41L
MGH41C

art* = item / modèle / Artikel / artículo I* = pipe centres / distance entre depart et retour / Achsabstand / distancia entre las conexiones

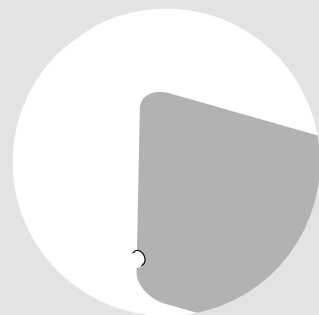
Lt* = water content for each element / volume d'eau pour chaque element / Wassergehalt für Element / contenido de agua por cada elemento P* = page / page / Seite / página



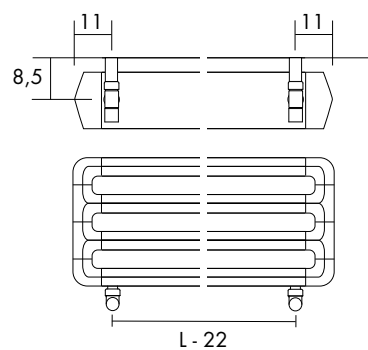
Kcal = Watt x 0.860
BTU = Watt x 3.413

Watt Δt 60° = Watt Δt 50° x 1,277
Watt Δt 40° = Watt Δt 50° x 0.741
Watt Δt 30° = Watt Δt 50° x 0.504
Watt Δt 20° = Watt Δt 50° x 0.292

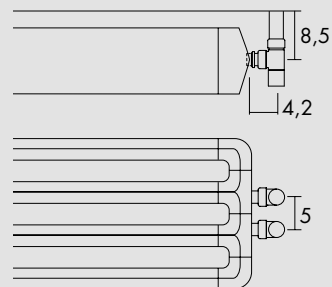
p max = 5.0 bar



[F]

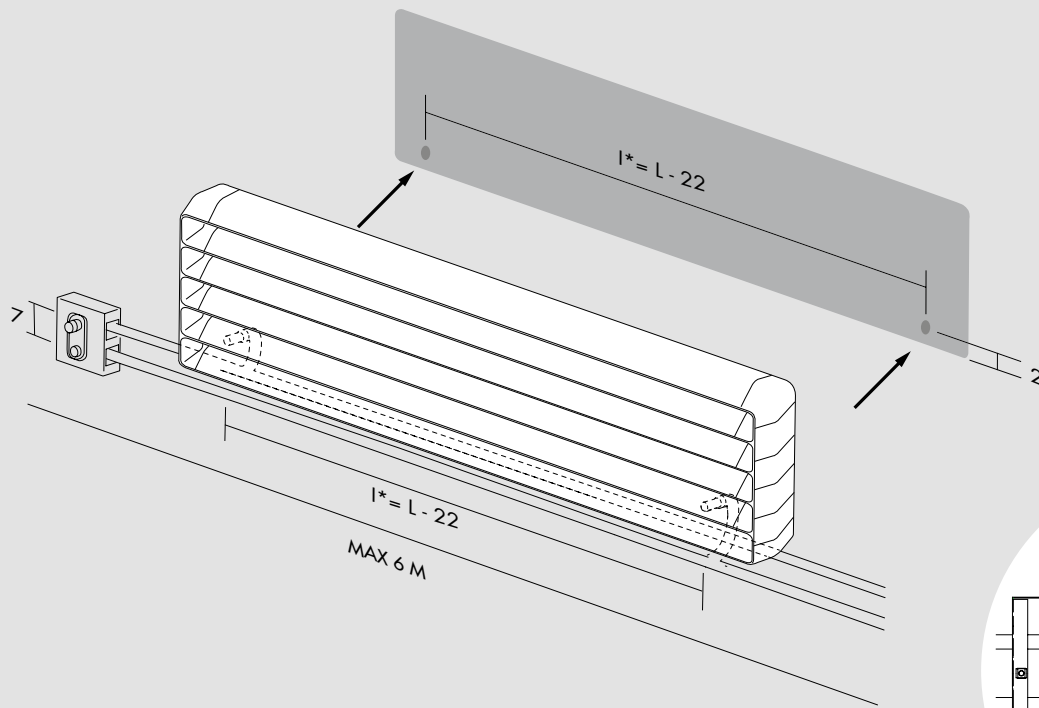


[5]



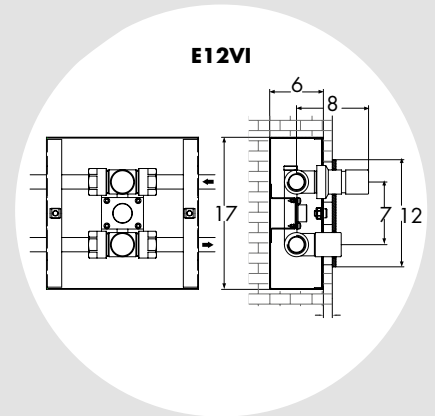
[H]

Special connection / Raccord spéciale / Speziell Anschluss / Conexión especial



Built-in valves
Vanne à encastrer
Einbauventile
Válvulas de empotrar

[BIAN] **E12VIB**
[CROM] **E12VIR**



Ghisa O

No. el.	L		100	150	180	200
	H	L				
4	28,0		442	654	795	897
5	36,0		553	818	994	1 121
6	44,0		664	981	1 193	1 345
7	52,0		774	1 145	1 392	1 569
8	60,0		885	1 308	1 591	1 793
9	68,0		996	1 472	1 790	2 017
10	76,0		1 106	1 635	1 988	2 242
Ll*			0.16	0.25	0.30	0.34
			78 cm	128 cm	158 cm	178 cm

[BASIC]* = The only colours available for this product are:
Les seules couleurs disponibles pour ce produit sont:
Die einzigen Farben dieses Modells sind:
Los únicos colores disponibles para este radiador son:

BCOR, NEOP, O113, GRGR, MRAG, ARRG

Optional



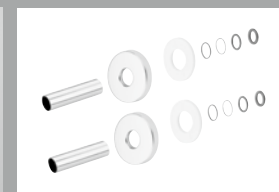
Angled Valve
Vanne équerre
Eckausführung Ventil
Válvula a escuadra

[BIAN] **E12SQB**
[CROM] **E12SQR**



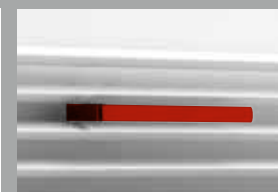
Thermostatic head
Tête thermostatique
Thermostatkopf
Cabezal termostático

[BIAN] **E12STB**
[CROM] **E12STR**



Towel bar
Porte-serviettes
Handtuchhalter
Porta toallas

∅ ≤ 16 mm
[BIAN] **CTB**
[CROM] **CTR**
16 mm < ∅ < 24 mm
[BIAN] **CWB**
[CROM] **CWR**



Towel bar
Porte-serviettes
Handtuchhalter
Porta toallas

[CROM] **MGH41L**
[COLOUR] **MGH41C**

art* = item / modèle / Artikel / artículo l* = pipe centres / distance entre depart et retour / Achsabstand / distancia entre las conexiones
Ll* = water content for each element / volume d'eau pour chaque element / Wassergehalt für Element / contenido de agua por cada elemento P* = page / page / Seite / página