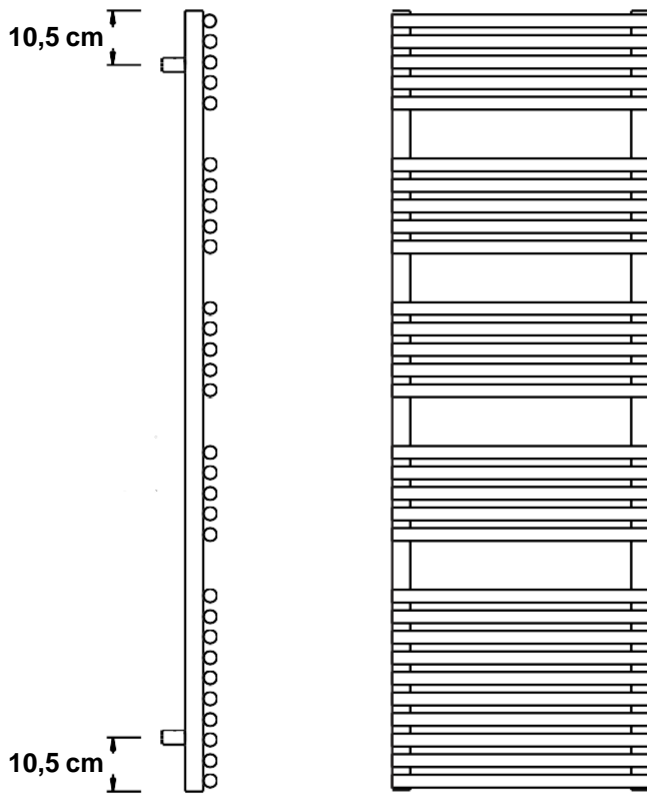
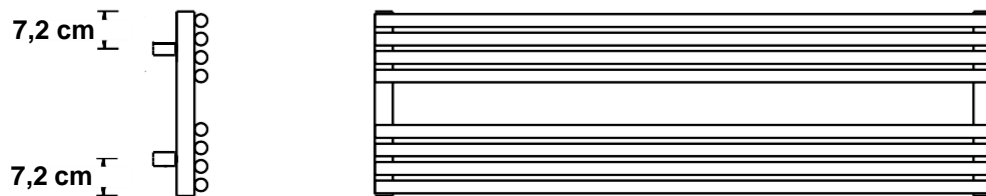


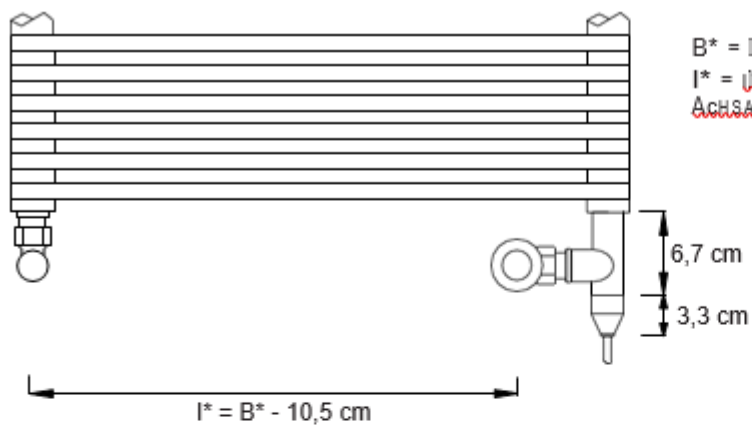
**BD 13S, BD 25S, Trim Bath,
H_20 Bath**



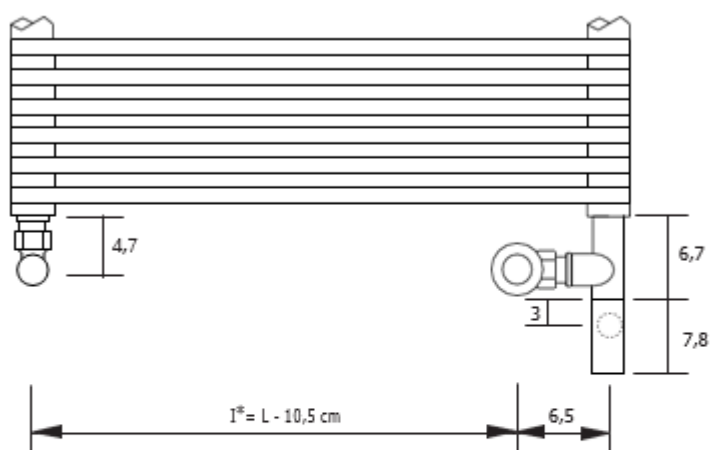
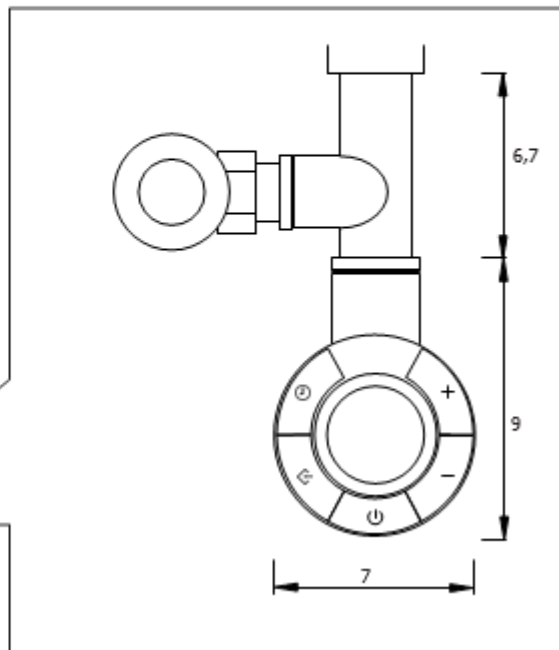
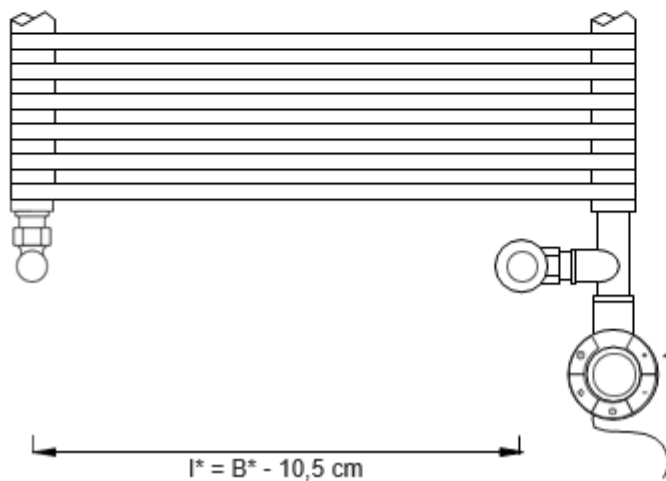
BDO 13, BDO 25, BDO TRIM, BDO H_20, VP 22, V8, Pieno



BD 13, BD 25, Trim Bath, V8, VP22, Pieno
Misto / dual application / mixte / Kombimodell / mixto



B* = larghezza / width / largeur / Breite / ancho.
 I* = interasse / pipe centres / distance entre depart et retour /
 Achsabstand / distancia entre las conexiones



L = larghezza / width / largeur / Breite / ancho
 I* = interasse / pipe centres / distance entre depart et retour /
 Achsabstand / distancia entre las conexiones