

CATALOGO 2024  
CATALOGUE

GEROMIN

# LAUNDRY

GRUPPO GEROMIN  
VENEZIA 1945

# Laundry collection

---

Gruppo Geromin arreda la lavanderia con un'ampia gamma di soluzioni progettate nei minimi dettagli e adatte a tutti i tipi di spazi. Una molteplicità di prodotti e sistemi che integrano nell'ambiente funzionalità, design e qualità, e che consentono di creare spazi di utilizzo quotidiano personalizzati e allo stesso tempo pratici.

Gruppo Geromin furnishes the laundry room with a wide range of solutions designed down to the smallest detail and suitable for any space. A variety of products and systems that integrate functionality, design and quality into the home environment, and that allow you to create customised and at the same time practical spaces for everyday use.

Le Groupe Geromin aménage la buanderie avec une large gamme de solutions conçues dans les moindres détails et adaptées à tous les types d'espaces. Une multiplicité de produits et de systèmes qui intègrent la fonctionnalité, le design et la qualité dans l'environnement et qui permettent de créer des espaces pour l'usage quotidien personnalisés et pratiques.

“Da oltre 70 anni, Gruppo Geromin impiega materiali di pregio e tecnologie all'avanguardia per progettare e realizzare ambienti wellness e arredo bagno di qualità.”



Geromin



Hafro | Sauna Vita



Hafro - Sanitari

“The Geromin Group has been using high-end materials and cutting-edge technology for more than 70 years, to design and create wellness areas and bathroom furniture.”  
 “Depuis plus de 70 ans, groupe geromin utilise des matériaux de haute gamme et des technologies à l'avant-garde pour concevoir et réaliser des espaces ambiants de bien-être et un ameublement de salle de bain de qualité.”



“We bring a special kind of creativity to what we do, which comes from working as a team. We are all on board the same ship, sailing towards exciting new products, collections and designs. This is the spirit of the Geromin Group, and this is what brings us pleasure every day, as we create exceptional things.”

“Nous travaillons avec cette créativité spéciale qui naît de la collaboration, de la sensation de faire tous partie d'un grand équipage en navigation vers l'émotion d'un nouveau produit, d'une nouvelle ligne, d'un nouveau design. C'est l'esprit qui anime notre groupe et qui chaque jour nous fait trouver le plaisir des choses faites selon les règles de l'art.”



“Lavoriamo con quella speciale creatività che nasce dalla collaborazione, dal sentirsi tutti parte di un grande equipaggio in navigazione verso l'emozione di un nuovo prodotto, una nuova linea, un nuovo design. È questo lo spirito che anima il nostro Gruppo, e che ogni giorno ci fa trovare il piacere delle cose fatte a regola d'arte.”

GRUPPO GEROMIN  
VENEZIA 1945



## Un processo industriale solido, tecnologico ed efficace

Le aree operative di Gruppo Geromin si estendono su 20.000 mq, nei quali l'attenzione artigianale convive con sistemi produttivi e logistici all'avanguardia e a basso impatto ambientale. In questo modo garantiamo massima qualità ed efficienza a partire dalla produzione fino alla consegna. Dalla linea produttiva ai magazzini, l'utilizzo di macchinari 4.0 e il rispetto di elevati standard di efficienza consentono la massima precisione nella realizzazione di prodotti eccellenti, progettati e costruiti per durare nel tempo.

### A solid, advanced and efficient industrial process

Gruppo Geromin's operational areas extend over 20,000 square metres, where craftsmanship coexists with cutting-edge production and logistics systems with low environmental impact. This ensures maximum quality and efficiency from manufacture to distribution. From the production line to our warehouses, the use of 4.0 machinery and high efficiency standards enable the highest precision in the creation of excellent products, designed and built to last.

### Un processus industriel solide, technologique et efficace

Les espaces opérationnels du Groupe Geromin s'étendent sur plus de 20 000 m<sup>2</sup>, où le savoir-faire artisanal coexiste avec des systèmes de production et de logistique modernes et respectueux de l'environnement. Nous garantissons ainsi une qualité et une efficacité maximales de la production à la livraison. De la ligne de production aux entrepôts, l'utilisation de machines 4.0 et le respect de hauts standards d'efficacité permettent la plus grande précision dans la réalisation d'excellents produits, conçus et construits pour durer.



## Una rete distributiva estesa e consolidata

Grazie a un impegno costante e a continui investimenti nelle strategie commerciali, nella rete distributiva e in una puntuale assistenza al consumatore, il Gruppo ha consolidato la presenza dei propri prodotti nei mercati di tutto il mondo.

### A widespread and consolidated network

Thanks to a constant commitment and continuous investments in commercial strategies, in the distribution network and in prompt customer assistance, the Group has strengthened the presence of its products in markets all over the world.

### Un réseau de distribution étendu et consolidé

"Grâce à un engagement constant et des investissements continus dans les stratégies commerciales, le groupe a consolidé la présence de ses produits sur les marchés du monde entier."

# 3 brand per un unico grande gruppo

— 3 brands for one great group  
Trois marques pour un grand groupe

**HAFRO**  
WELLNESS & SHOWER

**Hafro parte dall'idea dell'acqua come elemento fondamentale della cura del corpo per realizzare vasche idromassaggio, minipiscine, hammam, generatori di vapore, box doccia multifunzione, sistemi doccia completi e sanitari in ceramica.**

Hafro starts from the idea of water as a fundamental element for body care to create hydromassage tubs, mini-pools, hammams, steam generators, multifunction shower cubicles, complete shower systems and ceramic sanitary ware.

Hafro part de l'idée de l'eau pour réaliser des baignoires hydromassage, des minipiscines, des hammams, des générateurs de vapeur, des cabines de douche multifonction, des systèmes de douche complets et sanitaires en céramique.

**SAUNAVITA**  
SAUNA & HAMMAM

**Attraverso la sapiente mescolanza di legni pregiati e finiture speciali, Saunavita crea saune e hammam dalle eccellenti prestazioni, nel rispetto dell'antica tradizione del benessere legata alla Sauna Finlandese e al Bagno Turco.**

Thanks to the skillful blend of fine woods and special finishes, Saunavita creates saunas and hammams with excellent performance, in accordance with the long-standing tradition of well-being linked to the Finnish Sauna and the Turkish Bath.

Saunavita crée des saunas et des hammams avec d'excellentes prestations, conformément à l'antique tradition du bien-être liée au Sauna Finlandais et au Hammam.

**GEROMIN**  
BATHROOM & LAUNDRY

**Geromin è il marchio che interpreta l'arredo bagno e la lavanderia con soluzioni pratiche e materiali di qualità, dando vita a linee di prodotti versatili che rendono gli ambienti di servizio della casa sempre più funzionali.**

Geromin is the brand that interprets bathroom furniture and laundry rooms with practical solutions and quality materials, creating versatile product lines that make more and more functional every service room of the house.

Geromin est la marque qui interprète les meubles de salle de bains et de buanderie avec des solutions pratiques et des matériaux de qualité, en créant des lignes de produits polyvalentes qui rendent les zones de service de la maison de plus en plus fonctionnelles.

## Soluzioni per un ambiente lavanderia funzionale, organizzato e personalizzato.

Solutions for a functional, organized and customized laundry room.

Solutions pour un espace buanderie fonctionnel, organisé et personnalisé.

### Mobili per gli elettrodomestici

Strutture configurabili che creano spazi attrezzati specifici ad ospitare gli elettrodomestici come la lavatrice e l'asciugatrice.

### Furniture for household appliances

Configurable structures that create specific equipped spaces to hold appliances such as washing machines and dryers.

### Mobilier pour appareils ménagers

Structures configurables qui créent des espaces spécifiquement équipés pour accueillir les machines à laver et les sèche-linge.



### Cestoni e carrelli estraibili

La bellezza degli arredi diventa funzionale e dinamica per rispondere alle esigenze di contenimento e di praticità.

### Pull-out baskets and trolleys

The laundry furniture becomes functional and dynamic in order to meet the needs of storage and practicality.

### Grands tiroirs et paniers extractibles

La beauté du mobilier devient fonctionnelle et dynamique pour répondre aux besoins de rangement et de praticité.



### Zona lavabo versatile

La tavoletta lavapanni e l'ampia capienza dei lavabi permettono di disporre di pratiche soluzioni lavabo-lavatoio.

### Versatile washbasin area

The washboard and the large capacity of the washbasins allow you to have practical sink solutions.

### Espace lavabo polyvalent

La tablette de lavage et la grande capacité du lavabo permettent de réaliser des solutions pratiques pour l'espace lavabo.

### Specchi contenitori e LED sottopensili

L'aspetto contenitivo dei complementi come le specchiere e le luci LED installate sotto i pensili contribuiscono a rendere l'ambiente lavanderia ancora più funzionale.

### Storage mirrors and LED under-cabinet lights

The containing ability of complements such as storage mirrors and LED lights installed under the wall units add functionality to the laundry room.

### Miroirs de rangement et lampes LED sous les armoires

L'aspect contenant des accessoires tels que les miroirs de rangement et des lampes LED installées sous les meubles hauts ajoute de la fonctionnalité à la buanderie.



### Design salvaspazio

Giochi di profondità e soluzioni intelligenti caratterizzano il design dell'arredo lavanderia Geromin, che fornisce soluzioni ideali per ottimizzare l'organizzazione degli spazi.

### Space-saving design

A variety of depth options and intelligent solutions characterise Geromin's laundry furniture design, which provides ideal solutions for optimising space organisation.

### Un design qui permet de gagner de l'espace

Différentes options de profondeur et des solutions intelligentes caractérisent le design des meubles de buanderie Geromin, qui offrent des solutions idéales pour optimiser l'organisation de l'espace.



# Store

— Stile minimal ed elegante, abbondanza di spazio e possibilità di personalizzazione: Store è l'arredo lavanderia modulare per piccoli e grandi ambienti.



Minimal and elegant style, plenty of space and customisation possibilities: Store is the modular laundry furniture for small and large rooms.

Un style minimal et élégant, beaucoup d'espace et de possibilités de personnalisation: Store est le meuble de buanderie modulaire pour les petites et grandes pièces.

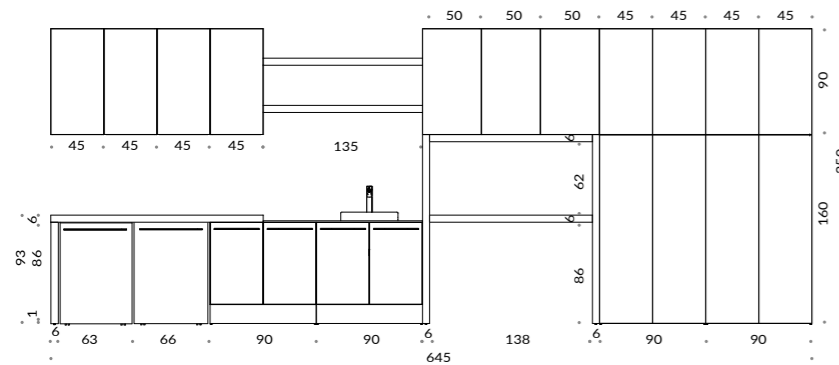


Store | collection

Nei grandi spazi, la modularità permette di creare composizioni originali. La struttura a giorno di forte spessore si integra perfettamente alle colonne ad ante, conferendo dinamicità alla composizione.

In large spaces, modularity allows to create original compositions. The thickness of the open structure perfectly integrates with the columns, lending dynamism to the composition.

Dans les grands espaces, la modularité permet de créer des compositions originales. L'épaisse structure ouverte s'intègre parfaitement aux colonnes avec portes, dynamisant ainsi la composition.

**Comp. STO 01**

Basi e pensili Bianco opaco - Colonne Timo opaco - Struttura e Top spes. 6 cm Sablè Grigio - Top Geacryl bianco opaco con vasca integrata  
 Base and wall units Matt White - Columns Timo opaco - Structure and top th. 6 cm Sablè Grey - Geacryl matt white top with built-in basin  
 Éléments bas et hauts Blanc mat - Colonnes Timo mat - Structure et plan de toilette épais. 6 cm Sablè Gris -  
 Plan de toilette Geacryl blanc mat avec vasque intégrée





## Store | collection

**Pratiche soluzioni per la biancheria**

I carrelli portabiancheria sono una soluzione pratica ed esteticamente gradevole: si possono estrarre, spostare dove necessario, per poi farli tornare sempre in perfetto ordine.

**Practical laundry solutions**

Laundry trolleys are a practical and aesthetically pleasing solution: they can be pulled out, moved where necessary, and then always placed back in perfect order.

**Des solutions pratiques pour le linge**

Les chariots à linge constituent une solution pratique: ils peuvent être tirés et déplacés là où ils sont nécessaires.



**Store | collection****Flessibilità e personalizzazione**

Dai grandi ambienti a quelli più contenuti, gli stessi moduli permettono di arredare in maniera funzionale qualsiasi tipo di lavanderia.

**Flexibility and customisation**

From large rooms to smaller ones, the same modules allow any type of laundry room to be functionally furnished.

**Flexibilité et personnalisation**

Des plus grandes pièces aux plus petites, les mêmes modules permettent d'aménager de manière fonctionnelle chaque type de buanderie.



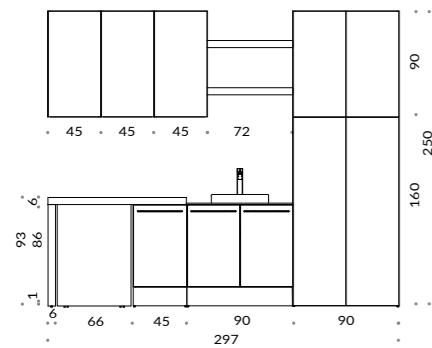
GEROMIN  
 Variante Comp. STO 01  
 H 250 x L 315 x P 65 cm  
 H 250 x L 330 x P 65 cm

Store | collection

Tante soluzioni per diverse esigenze di spazio e gusto: la base e il top di forte spessore creano un vano ideale per accogliere gli elettrodomestici in lavanderia.

Many solutions for different space requirements and taste: the thick base and top create an ideal compartment to accommodate appliances in the laundry room.

De nombreuses solutions pour répondre aux différentes exigences en matière d'espace et de goût: la base et le plan épais créent un compartiment idéal pour accueillir les appareils électroménagers dans la buanderie.



#### Variante Comp. STO 01

Colonne, basi e pensili Ares grigio - Top spes. 6 cm Ares graffite  
 Top Geacryl bianco opaco con vasca integrata  
 Columns, base and wall units Grey Ares - Top th. 6 cm Ares Graphite  
 Top Geacryl Matt White with built-in basin  
 Colonne, élément bas et éléments hauts Ares Gris - Élément bas ép. 6 cm Ares Graphite  
 Plan de toilette Geacryl Blanc mat avec vasque intégrée



#### GEROMIN

Variante Comp. STO 01  
 H 250 x L 297 x P 50/65 cm

#### HAFRO

Box Stylè  
 Colonna Icon  
 Piatto doccia Tecnotek  
 Stylè Shower  
 Icon columns  
 Tecnotek shower tray  
 Douche Stylè  
 Colonne Icon  
 Receveur de douche Tecnotek



GEROMIN  
Comp. STO 02  
H 250 x L 265 x P 50/65 cm  
H 250 x L 265 x P 50/37 cm

**Store** | collection**Innovative soluzioni progettuali**

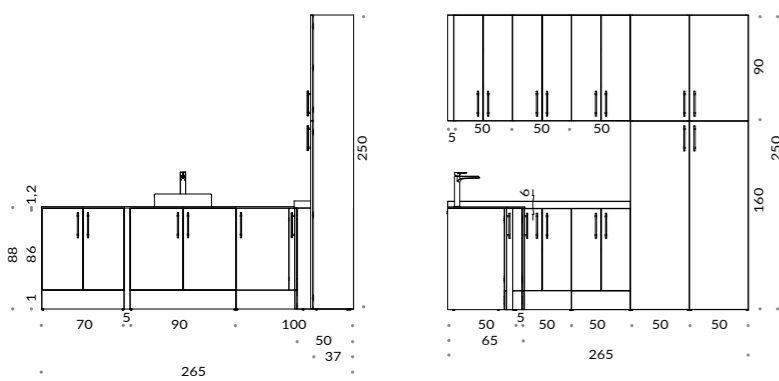
I pensili sovrapposti alle colonne permettono di sfruttare gli spazi a tutta altezza. Le diverse profondità dei moduli ampliano le soluzioni progettuali.

**Innovative design solutions**

Wall units placed above the columns allow you to exploit space at full height. The different depths of the modules extend the design solutions.

**Des solutions de conception innovantes**

Les modules muraux placés au-dessus des éléments hauts permettent d'utiliser l'espace sur toute la hauteur. Les différentes profondeurs des modules élargissent les solutions d'aménagement.

**Comp. STO 02**

Basi, pensili e colonne Sablè bianco - Sabbia opaco - Top spes. 6 cm Sablè bianco - Top Geacryl bianco opaco con vasca integrata

Columns, base and wall units White Sablè - Matt Sand - Top th. 6 cm White Sablè - Top Geacryl Matt White with built-in basin

Élément bas, éléments hauts et colonnes Sablè Blanc - Sable mat - Plan de toilette ép. 6 cm Sablè Blanc - Plan de toilette Geacryl Blanc mat avec vasque intégrée



## Store | collection

**Due profondità in un unico mobile**

La base ha due diverse profondità, che si integrano armoniosamente e ottimizzano gli spazi: 65 cm per ospitare la lavatrice e 50 cm per il vano contenitore con lavabo integrato.

**A coordinated look**

The base unit, its feet, the wall units with their sophisticated smoked glass shelves: the glamour of dark tones gives every surface a contemporary style.

**Un look coordonné**

L'élément bas, ses pieds, les modules vitrines avec ses étagères sophistiquées en verre fumé: le glamour des tons sombres confère à chaque surface.

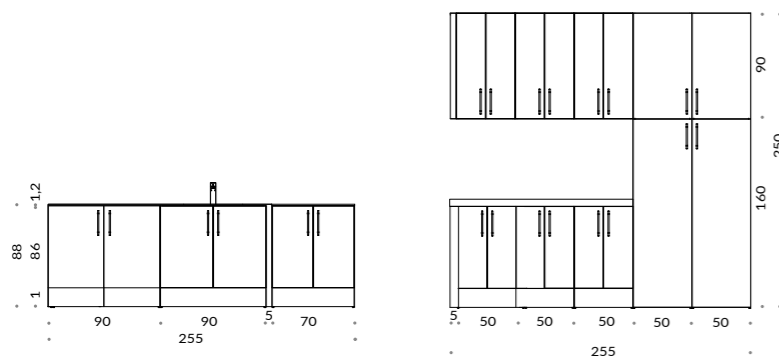


Store | collection

L'abbinamento di finiture e colori, come l'effetto legno e il laccato opaco, crea ambienti piacevoli da vedere che rendono la lavanderia un lusso sotto ogni punto di vista

The combination of finishes and colours, such as wood-effect and matt lacquer, creates visually pleasing environments that make the laundry room a luxury space.

La combinaison de finitions et de couleurs, telles que l'effet bois et la finition laquée mate, crée des environnements visuellement agréables qui font de la buanderie un lieu de luxe.

**Variante Comp. STO 02**

Basi, pensili e colonne Sablè naturale / Giungla opaco - Top spes. 6 cm Sablè naturale - Top Geacryl bianco opaco con vasca integrata  
Columns, base and wall units Natural Sablè / Matt Jungle - Top th. 6 cm Natural Sablè - Top Geacryl Matt White with built-in basin  
Élément bas, éléments hauts et colonnes Sablè Naturel / Jungle mat - Plan de toilette ép. 6 cm Sablè Naturel - Plan de toilette Geacryl Blanc mat avec vasque intégrée

**GEROMIN**

Variante Comp. STO 02  
H 250 x L 255 x P 50/65 cm  
H 250 x L 255 x P 50/65 cm

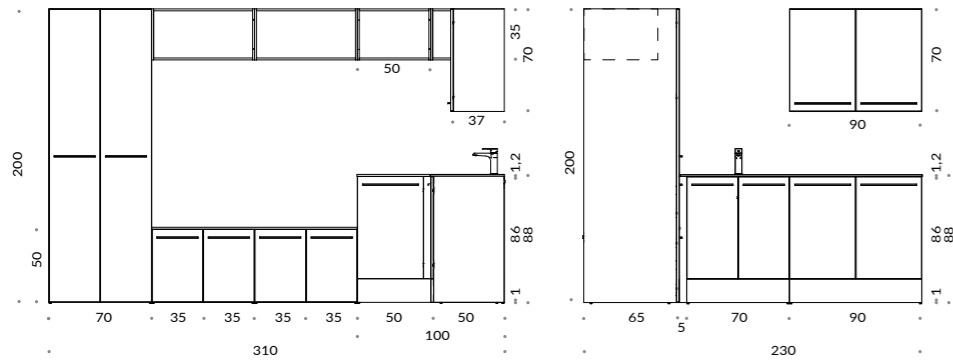
**HAFRO**

Box Stylè  
Rubinetteria Icon  
Piatto doccia Tecnotek  
Stylè Shower  
Icon tap  
Tecnotek shower tray  
Douche Stylè  
Rubinetteria Icon  
Receveur de douche Tecnotek





Store | collection



**Comp. STORE 03**  
 Basi, pensili e colonne Salvia opaco / Menta opaco - Top Salvia opaco - Top Gres Pietra di Savoia Perla con vasca integrata  
 Columns, base and wall units Matt Sage / Matt Mint - Top matt Sage - Top Pearl Savoy Stone with built-in basin  
 Élément bas, éléments hauts et colonnes Saugé mat / Menthe mat - Plan de toilette Saugé mat - Plan de toilette Pierre de Savoie Perle avec vasque intégrée

Store | collection

**Top sottile: resistenza ed eleganza**

Sottile ma resistente agli urti, flessioni e usura: il top in Gres con vasca integrata coniuga raffinatezza ed estrema durevolezza.

**Thin top: long-lasting quality and elegance**

Thin but resistant to shocks, bending and wear: the Gres top with built-in basin combines sophistication and extreme durability.

**Plan de toilette fin: solidité et élégance**

Fin mais résistant aux chocs, à la flexion et à l'usure: le plan en Grès avec vasque intégrée allie raffinement et extrême durabilité.



**Store** | collection**Valorizzare lo stile, oltre agli spazi**

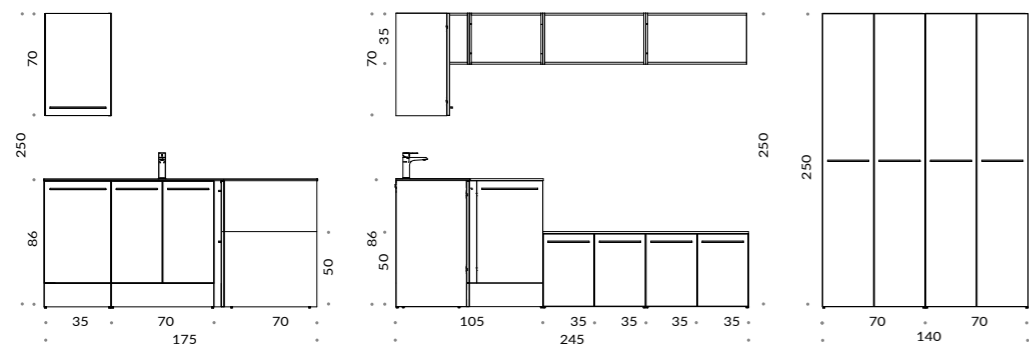
Grazie al catalogo di materiali e colori a disposizione, è possibile personalizzare gli arredi nelle finiture, per renderli vicini al proprio stile.

**Enhancing style as well as space**

Thanks to the available materials and colours, it is possible to customise furniture finishes to suit any style.

**Valoriser le style et l'espace**

Grâce aux matériaux et aux couleurs disponibles, il est possible de personnaliser les finitions des meubles en fonction de votre style.

**Variante Comp. STO 03**

Basi, pensili e colonne Carta da Zucchero opaco - Top Gres Pietra di Savoia Perla con vasca integrata  
Columns, base and wall units matt Sugar paper - Top Pearl Savoy Stone with built-in basin  
Élément bas, éléments hauts et colonnes Papier de sucre mat - Plan de toilette Pierre de Savoie Perle avec vasque intégrée



**GEROMIN**  
Variante Comp. STO 03  
H 250 x L 175 x P 65 cm  
H 250 x L 245 x P 50 cm

**HAFRO**  
Sanitari Fio  
Fio Sanitaryware  
Sanitaire Fio



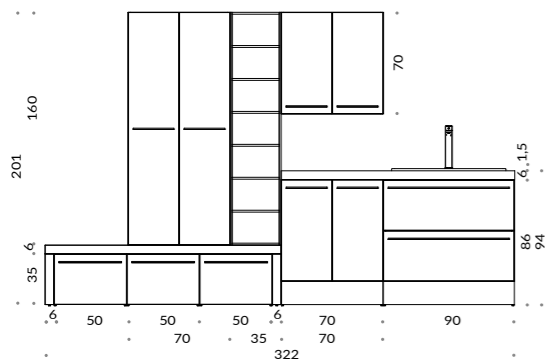
GEROMIN  
Comp. STO 04  
H 201 x L 322 x P 65 cm

Store | collection

Il top di forte spessore ospita il lavabo ad incasso in ceramica: un'ampia e resistente soluzione, ideale per le quotidiane operazioni di lavaggio.

The thick top houses the built-in ceramic washbasin: a spacious and resistant solution, ideal for the daily cleaning operations.

Le plan épais abrite le lavabo encastré en céramique: une solution spacieuse et durable, idéale pour le nettoyage quotidien.

**Comp. STO 04**

Basi, pensili e colonne Palude opaco / Foglia opaco - Top spes. 6 cm Sablè naturale - Lavabo Asso 75 bianco lucido  
Columns, base and wall units Matt Swamp / Matt Leaf - Top th.6 cm natural Sablè - Glossy White Asso 75 washbasin  
Élément bas, éléments hauts et colonnes Maracage mat / Feuille mat - Plan de toilette ép.6 cm Sablè naturel - Lavabo Asso 75 blanc brillant



**Store** | collection**Il verde è di tendenza**

Color foglia e color palude si alternano tra basi, colonne e pensili. Assieme al top Sablè naturale, creano dei contrasti raffinati e di grande carattere.

**Green is trendy**

Leaf colour and marsh colour alternate between base, columns and wall units. Together with the natural Sablè top, they create refined contrasts with great character.

**Le vert est très tendance**

La couleur feuille et la couleur marécage alternent entre les meubles bas, les colonnes et les meubles hauts. Associés au plan de toilette Sablè naturel, ils créent des contrastes raffinés et pleins de caractère.



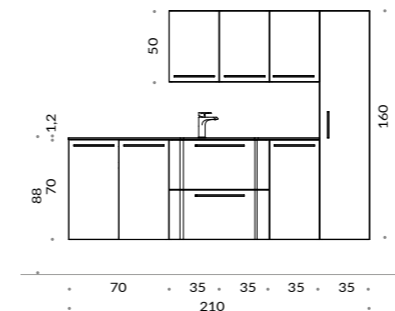


**Store** | collection

**Tutto a vista e a portata di mano**  
Un carrello estraibile con due ripiani offre uno spazio pratico per il contenimento.

**Open spaces and everything you need at your fingertips**  
A pull-out trolley with two shelves offers practical storage space.

**Tout à votre portée**  
Un chariot extractible avec deux étagères offre un espace de rangement pratique.

**Comp. STO 05**

Base Bianco opaco - Colonna e pensili Engadina Grigio chiaro - Struttura sp. 6 cm Engadina grigio chiaro con frontali Bianco Opaco  
Top Geacryl Bianco opaco con vasca integrata per basi excellent.  
Matt White base unit - Engadina light Grey column and wall units - Structure th.6 cm Engadina light Grey with Matt White front  
Matt White Geacryl top with built-in basin for excellent base unit  
Élément bas Blanc mat - Engadina Gris clair colonne et éléments hauts - Structure ép.6 cm Engadina Gris clair avec façade Blanc mat  
Plan de toilette Geacryl Blanc mat avec vasque intégrée pour base excellent





GEROMIN  
Comp. STO 06  
H 200 x L 217,3 x P 65 cm

**Store** | collection**Massima funzionalità in dimensioni ridotte**

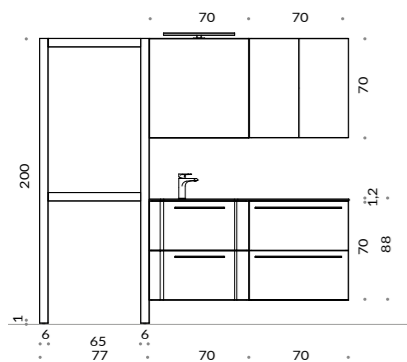
Una base sagomata ridisegna lo spazio della zona lavabo e arreda con una soluzione salvaspazio.

**Maximum functionality in a small size**

A shaped base characterizes the washbasin area, furnishing with a space-saving solution.

**Grande fonctionnalité en dimensions réduites**

Un meuble bas façonné redessine la zone du lavabo et la transforme en une solution peu encombrante.

**Comp. STO 06**

Base e pensili Ares visone / Fango opaco - Colonna sp.6 cm Ares Visone  
 Top Geacryl Bianco opaco con vasca integrata per basi excellent  
 Base and wall units Mink Ares / Matt Mud  
 Column th.6 cm Mink Ares - Matt White Geacryl top with built-in basin  
 for excellent base unit  
 Élément bas et éléments hauts Ares Vison / Boue mat  
 Colonne ép.6 cm Ares Vison - Plan de toilette Geacryl Blanc mat avec vasque  
 intégrée pour base excellent



GEROMIN

Comp. STO 07  
H 200 x L 337 x P 50 cm  
H 200 x L 254 x P 65 cm



## Store | collection

**La praticità degli elementi estraibili**

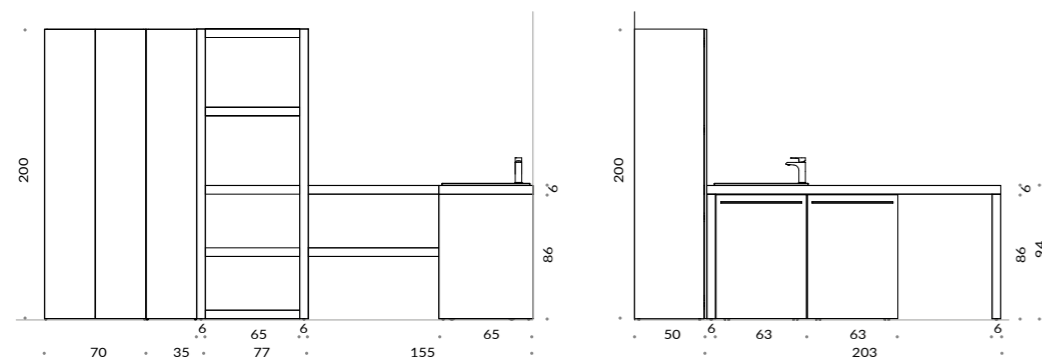
I cestoni con le ruote sono utili per contenere e comodi per avere sempre a portata di mano tutto ciò che serve.

**The practicality of pull-out elements**

The baskets with wheels are useful to contain and they allow you to always have everything you need at hand.

**La fonctionnalité des éléments coulissants**

Les paniers à roulettes sont utiles pour le rangement et pratiques pour avoir tout à portée de main.

**Comp. STO 07**

Colonna e frontali Grigio Efeso opaco - Struttura sp. 6 cm Ares grafite  
 Top sp. 6 cm Ares grafite con vasca "Wash" incasso in Mineraltek bianco lucido  
 Column and fronts Matt Efesus Grey - Structure th.6 cm Ares Graphite  
 Top th. 6 cm Ares Graphite with Glossy White Mineraltek built-in "Wash" sink  
 Colonne et façade Gris Ephesus mat - Structure ép.6 cm Ares Graphite  
 Plan de toilette ép.6 cm Ares Graphite avec vasque "Wash" à encastrer en Mineraltek Blanc brillant



**Store** | collection**Strutture organizzate e attrezzate**

Fianchi e top con spessore 6 cm danno forma a solide strutture che accolgono elettrodomestici, cestoni estraibili e tutto il necessario per la pulizia.

**Well organised and equipped structures**

6 cm thick sides and tops give shape to solid structures that accommodate appliances, pull-out baskets and everything necessary for cleaning.

**Des structures organisées et équipées**

Les côtés et les plans de 6 cm d'épaisseur donnent forme à des structures solides qui accueillent les appareils électroménagers, les paniers coulissants et tout ce qui est nécessaire au nettoyage.



Soluzione lineare con 1 cestone e ripiani contenitori L 201 cm

Solution with 1 basket and storage shelves L 201 cm

Solution linéaire avec 1 grand tiroir et étagères de rangement L 201 cm.

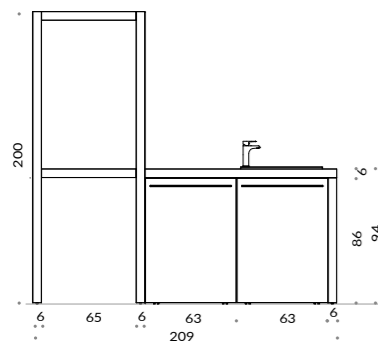


**Store** | collection

Soluzione lineare con cestoni e colonna porta lavatrice e asciugatrice L 209 cm

Solution with baskets and column for washing machine and dryer L 209 cm

Solution avec paniers et colonne pour lave-linge et sèche-linge L 209 cm

**Comp. STO 08**

Struttura base e colonne sp. 6 cm Ares Graffite - Frontali Grigio Londra opaco  
 Top sp. 6 cm Ares grafito con vasca "Wash" incasso in Mineraltek bianco lucido  
 Base structure and columns th.6 cm Ares Graphite - Matt London Grey fronts  
 Top th. 6 cm Ares Graphite with glossy White Mineraltek built-in "Wash" sink  
 Structure élément bas et colonnes ép.6 cm Ares Graphite -  
 Façade Gris Londres mat Plan de toilette ép. 6 cm Ares Graphite avec  
 vasque "Wash" à encastrer en Mineraltek Blanc brillant

GEROMIN  
 Comp. STO 08  
 H 200 x L 209 x P 65 cm

**GEROMIN**

Comp. **STO 09**  
H 200 x L 247,9 x P 50 cm  
H 200 x L 248 x P 65 cm

**HAFRO**

Box Stylè - Colonna Lama  
Piatto Forma

Box Stylè - Lama column  
Forma tray

Box Stylè - Lama column  
Forma tray



Store | collection

## Soluzioni d'arredo per un ambiente completo

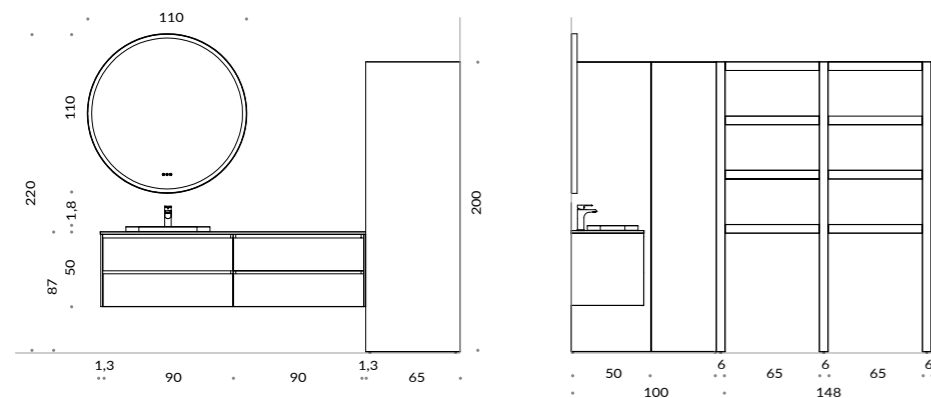
Da semplici soluzioni a progetti più ampi che integrano nell'ambiente elementi come colonne ad angolo, mensole, pensili per creare stanze efficienti ed organizzate adatte alle molteplici esigenze dell'abitare contemporaneo.

### Furnishing solutions for a complete environment

From simple solutions to larger projects that integrate elements such as corner columns, shelves, wall units to create efficient and organized rooms suitable for the many needs of contemporary living.

### Des solutions d'aménagement pour un environnement complet

Des solutions simples aux projets plus vastes qui intègrent des éléments tels que des colonnes d'angle, des étagères et des unités murales dans l'environnement pour créer des pièces organisées qui répondent aux multiples exigences de la vie contemporaine.



### Comp. STO 09

Struttura sp. 6 cm Sherwood miele - Base e colonna ad angolo Bianco Opaco - Struttura sp. 6 cm Sherwood miele  
 Top Sherwood miele con lavabo Movado Bianco lucido  
 Structure th.6 cm Honey Sherwood - Base unit and corner column Matt White - Structure th.6 cm Honey Sherwood  
 Top Honey Sherwood with Glossy White Movado sink  
 Structure ép.6 cm Sherwood miel - Élément bas et colonne d'angle Blanc mat - Structure ép.6 cm Sherwood miel  
 Plan de toilette avec lavabo Movado Blanc brillant





Store | collection

**Bagno e lavanderia condividono lo stesso spazio**

Le linee moderne della specchiera Selfie Touch e la capienza della base sospesa completano il comfort della lavanderia con lo stile dell'arredo bagno.

**Bathroom and laundry share the same space**

The modern lines of the Selfie Touch mirror and the capacity of the wall-mounted base complete the practicality of the laundry room with the bathroom furniture's style.

**Salle de bains et buanderie dans le même espace**

Les lignes modernes du miroir Selfie Touch et l'espace du meuble bas suspendu complètent le confort de la buanderie avec le style des meubles de la salle de bains.



GEROMIN

Comp. STO 10  
H 93 x L 240,3 x P 50 cm  
H 93 x L 230,5 x P 65 cm  
H 200 x L 187 x P 65 cm

## Store | collection

**Soluzioni per gli elettrodomestici a vista**

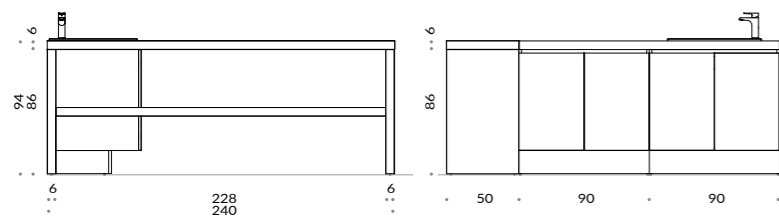
Sotto il top, rialzati o sovrapposti all'interno di mobili a colonna, gli elettrodomestici grazie alla modularità di Store trovano sempre la giusta collocazione.

**Solutions for exposed household appliances**

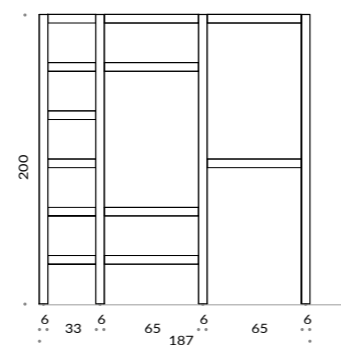
Under the top, raised or overlapped inside column units, thanks to the modularity of Store, household appliances always find the right place.

**Solutions pour électroménager visible**

Sous le plan de toilette, surélevés ou empilés dans des meubles hauts, les appareils électroménagers trouvent toujours leur place grâce à la modularité de Store.

**Comp. STO 10**

Base Fango opaco - Struttura sp. 6 cm Sherwood Tabacco  
 Top spes. 6 cm Sherwood Tabacco con vasca "Wash" in Mineraltek bianco lucido  
 Base unit Matt Mud - Structure th.6 cm Tobacco Sherwood  
 Top th.6 cm Tobacco Sherwood with Glossy White Mineraltek "Wash" sink  
 Élément bas Boue mat - Structure Sherwood Tabac  
 Plan de toilette ép.6 cm Sherwood Tabac avec vasque "Wash" en Mineraltek Blanc brillant



**Store** | collection

**La praticità di un ampio lavabo-lavatoio**

The practicality of a large washbasin-laundry sink

La praticità d'un grand lavabo pour la buanderie





**GEROMIN**  
**Comp. STO 11**  
H 200 x L 147 x P 65 cm  
H 203 x L 198 x P 50 cm

## Store | collection

**Semplicità quotidiana**

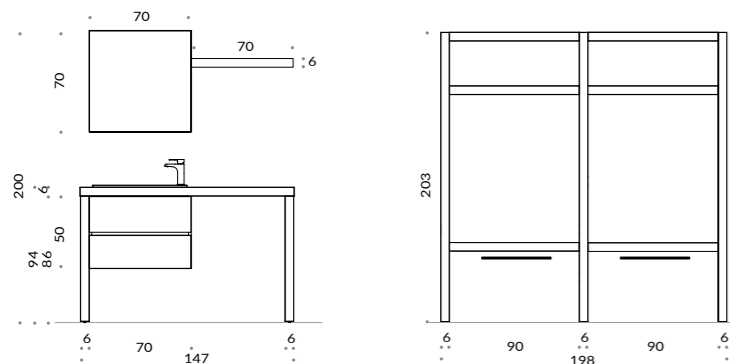
Sotto il lavabo si inserisce un pratico cassetto con apertura a gola in cui riporre i prodotti per la pulizia e per l'igiene quotidiana.

**Everyday simplicity**

Under the sink there is a practical drawer with groove grips in which you can store cleaning and daily hygiene products.

**La simplicité au quotidien**

Sous le lavabo s'insère un tiroir pratique avec une ouverture avec gorge pour ranger les produits de nettoyage et d'hygiène quotidienne.

**Comp. STO 11**

Base Ghiaccio Opaco - Colonne Sabbia opaco - Struttura sp. 6 cm Ares Visono  
 Top sp. 6 cm Ares Visono con vasca "Wash" incasso soprapiano in Mineraltek bianco lucido  
 Base unit Matt Ice - Matt Sand column - Structure th. 6 cm Mink Ares  
 Top th.6 cm Mink Ares with Glossy White Mineraltek inset sink "Wash"  
 Élément bas Glace mat - Colonne Sable mat - Structure ép.6 cm Ares Vison  
 Plan de toilette ép.6 cm Ares Vison avec vasque à encastrer sur plan "Wash" en Mineraltek blanc brillant



## Store | collection

**Colonne per organizzare gli spazi ordinatamente**

Le strutture a colonna creano pareti attrezzate.

I moduli a giorno ospitano tanti ripiani, uno spazio appendiabiti e gli elettrodomestici.

**Columns to organize the spaces**

Column structures create equipped walls.

Open modules hold many shelves, clothes rack and household appliances.

**Des colonnes pour organiser les espaces efficacement**

Les structures à colonnes créent des murs équipés.

Les modules ouverts accueillent de nombreuses étagères, un système de penderie et des appareils électroménagers.



Soluzione con ripiani e cassettoni L 148 cm

Solution with column and pull-out units L 148 cm

Solution avec étagères et paniers extractibles L 148 cm



Soluzione con vano lavatrice, asciugatrice e cassettoni L 148 cm

Solution with washing machine and dryer compartment

with drawers W.148 cm

Solution avec compartiment lave-linge et sèche-linge

avec grands tiroirs L.148 cm





**GEROMIN**

Comp. **STO 12**  
H 200 x L 160,6 x P 65 cm  
H 152 x L 173 x P 65 cm

**HAFRO**

Box Doccia Time - Colonna Lama  
Time shower - Lama Column  
Time douche - Lama Column



Store | collection



**L'efficienza di un lavabo che si trasforma in lavatoio**

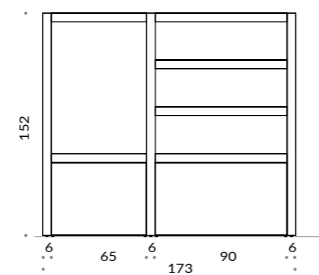
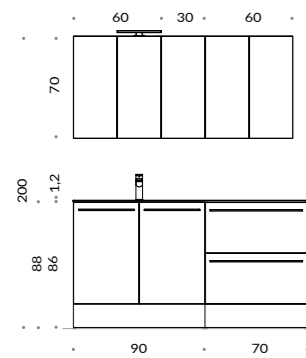
L'aggiunta di una tavoletta lavapanni amplia e trasforma la funzionalità del lavabo, che diventa subito un pratico lavatoio per il lavaggio a mano.

**The functionality of a washbasin that turns into a laundry sink**

The addition of a washboard extends and transforms the functionality of the washbasin, which immediately becomes a practical laundry basin.

**L'efficacité d'un lavabo qui se transforme en évier pour buanderie**

L'ajout d'une tablette élargit et transforme la fonctionnalité du lavabo, qui devient immédiatement un bassin pratique pour le lavage.



**Comp. STO 12**

Base e frontali Salvia opaco - Struttura sp. 6 cm Millennium bianco - Top in Geacryl bianco opaco con vasca integrata  
 Base unit and fronts matt Sage - Structure th.6 cm White Millennium - Top Geacryl Matt White with built-in basin  
 Élément bas et façade Sauge mat - Structure ép.6 cm Millennium Blanc - Plan de Toilette Geacryl Blanc mat avec vasque intégrée



## Store | collection



Uno specchio contenitore composto da più moduli sviluppa e aumenta il contenimento sulla lunghezza della parete.

A wall unit mirror made up of several modules increases the containment along the length of the wall.

Un miroir à portes développe et augmente le rangement sur la longueur de la paroi.



Questa colonna è dotata di due comodi cassettoni estraibili, che aggiungono ulteriore funzionalità senza compromettere l'estetica della composizione.

This column is equipped with two useful pull-out drawers, which add further functionality without compromising the overall aesthetics.

Cette colonne est équipée de deux tiroirs coulissants pratiques, qui ajoutent une fonctionnalité supplémentaire sans compromettre l'esthétique générale.

**Store** | collection**Funzionalità per ogni esigenza**

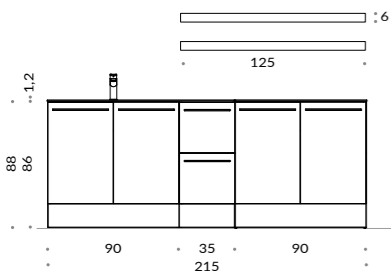
Le basi H.86 cm con zoccolo sono dotate di ante e cassetti molto spaziosi, che offrono spazi dedicati per riporre tutti gli oggetti per la cura della casa.

**Functionality for every need**

The H.86 cm base units with plinth are equipped with very spacious doors and drawers, offering dedicated storage space for all household items.

**La fonctionnalité au service de tous les besoins**

Les éléments bas de 86 cm de hauteur avec socle sont équipés de portes et de tiroirs très spacieux, offrant un espace de rangement dédié à tous les articles ménagers.

**Comp. STO 13**

Base Agave opaco - Top in Geacryl con vasca integrata bianco lucido  
Base unit matt Agave - Top Geacryl glossy White with built-in basin  
Élément bas Agave mat - Plan de toilette Geacryl Blanc brillant avec vasque intégrée



**GEROMIN**  
Comp. STO 13  
H 88 x L 215 x P 65 cm

Store | collection



GEROMIN  
Comp. STO 14  
H 200 x L 167,4 x P 65 cm  
H 250 x L 180 x P 50 cm

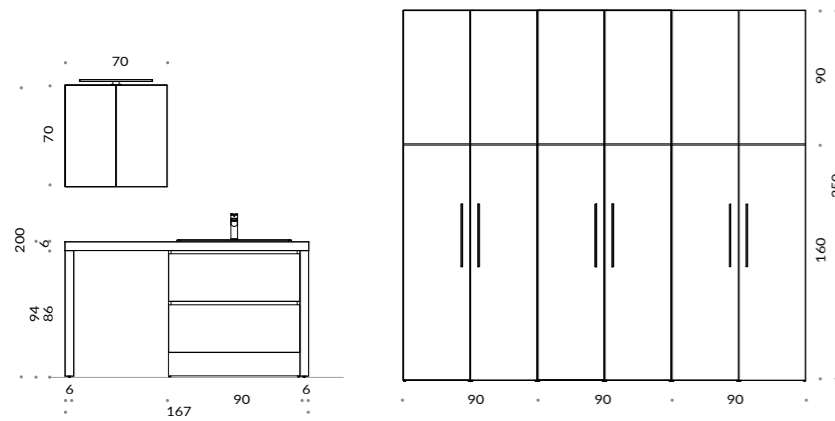
## Store | collection



L'aspetto contenitivo e l'estetica delle finiture creano continuità nella stanza per un effetto coordinato tra la base lavabo e le mezze colonne a parete.

The aesthetics of the finishes create continuity in the room for a coordinated effect between the washbasin base and the wallmounted half columns.

L'aspect rangement et l'esthétique des finitions créent une continuité dans la pièce pour un effet coordonné entre le plan de toilette et les demi-colonnes fixées au mur.



## Comp. STO 14

Base pensili e colonne Grigio Londra opaco - Struttura sp. 6cm Sherwood Tabacco  
 Top sp. 6 cm Sherwood Tabacco con lavabo ASSO 75 incasso sopra piano in ceramica bianco lucido  
 Columns, base and wall units Matt London Grey - Structure th. 6 cm Tobacco Sherwood  
 Top th.6 cm Tobacco Sherwood with Glossy White Ceramic ASSO 75 inset sink  
 Élément bas, éléments hauts et colonnes Gris Londres - Structure ép.6 cm Sherwood tabac  
 Plan de Toilette ép.6 cm Sherwood tabac avec lavabo ASSO 75 à encastrer sur plan en céramique blanc brillant

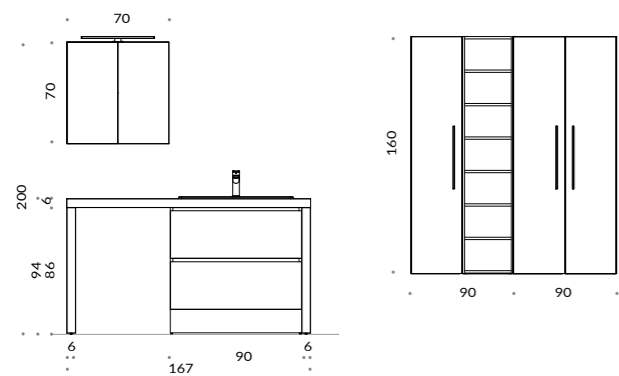


Store | collection

Una soluzione di lavanderia compatta,  
progettata per adattarsi con eleganza e funzionalità  
negli spazi più ridotti.

A compact laundry solution designed to fit elegantly and functionally  
into small spaces.

Une solution de buanderie compacte conçue pour s'intégrer avec  
élégance et fonctionnalité dans les espaces les plus réduits.



#### Variante Comp. STO 14

Base e colonne Aria opaco - Struttura sp. 6 cm Sablè Naturale - Colonna a giorno Sablè Naturale  
Top sp. 6 cm Sherwood Tabacco con lavabo ASSO 75 incasso soprapiano in ceramica bianco lucido  
Base unit and columns Matt Air - Structure th.6 cm Natural Sablè - Open fronted column Natural Sablè  
Top th.6 cm Tobacco Sherwood with Glossy White Ceramic ASSO 75 inset sink  
Élément bas et colonnes Air mat - Structure ép.6 cm Sablè Naturel - Colonne ouverte Sablè Naturel  
Plan de toilette ép.6 cm Sherwood tabac avec lavabo ASSO 75 à encastrer sur plan en céramique blanc brillant



GEROMIN  
Variante Comp. STO 14  
H 200 x L 167,4 x P 65 cm

HAFRO  
Box Style  
Style Shower  
Douche Style



GEROMIN  
Comp. STO 15  
H 200 x L 268,3 x P 65 cm

## Store | collection

**Cestoni estraibili per gestire la biancheria**

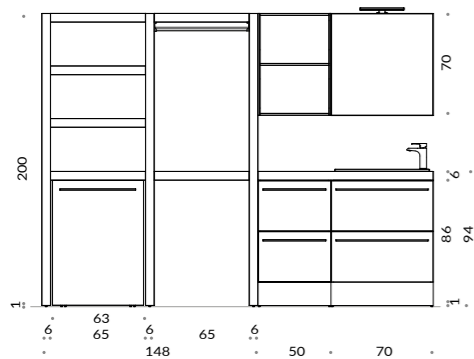
Accanto al vano porta lavatrice è possibile affiancare un comodo portabiancheria con ruote.

**Pull-out baskets for the linen**

Next to the washing machine compartment, it is possible to place a handy laundry basket with wheels.

**Paniers à linge coulissants**

Un panier à linge pratique à roulettes peut être placé à côté du compartiment de la machine à laver.

**Comp. STO 15**

Struttura sp. 6cm Ares bianco - Frontali Grigio Cosmico opaco  
 Top sp. 6cm Ares Bianco con lavabo "Wash" incasso in Mineraltek bianco lucido  
 Structure th. 6 cm White Ares - Matt Cosmic Grey fronts  
 Top th.6 cm White Ares with Glossy White Mineraltek inset sink "Wash"  
 Structure ép.6 cm Blanc Ares - Façade Gris Cosmique mat  
 Plan de toilette ép.6 cm Ares Blanc avec vasque à encastrer sur plan "Wash" en Mineraltek blanc brillant



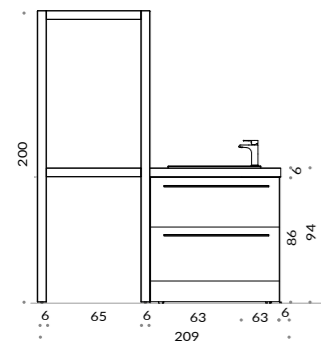


Store | collection

**Una soluzione lavanderia con lavabo e struttura per lavatrice e asciugatrice sovrapposte permette di organizzare in modo efficiente la zona bucato anche in spazi ridotti.**

A laundry solution with a washbasin and structure for stacked washing machine and dryer allows efficient organisation of the laundry area even in small spaces.

Une solution avec un lavabo et un meuble lave-linge et sèche-linge permet d'organiser efficacement la zone de buanderie, même dans les petits espaces.



#### Variante Comp. STO 15

Struttura sp. 6 cm Ares Bianco - Frontali Grigio Cosmico opaco  
 Top sp. 6cm Ares Bianco con lavabo "Wash" incasso in Mineraltek bianco lucido  
 Structure th.6 cm White Ares - Matt Cosmic Grey fronts  
 Top th.6 cm White Ares with Glossy White Mineraltek inset sink "Wash"  
 Structure ép.6 cm Ares Blanc - Façade Gris Cosmique mat  
 Plan de toilette ép.6 cm Ares Blanc avec vasque à encastrer sur plan "Wash" en Mineraltek blanc brillant



GEROMIN  
 Variante Comp. STO 15  
 H 201 x L 209 x P 65 cm

HAFRO  
 Sanitari Fio  
 Fio Sanitaryware  
 Sanitaire Fio



### Store | collection

**La modularità delle colonne e delle mezze colonne organizza in modo efficiente in larghezza e altezza lo spazio libero delle pareti.**

Columns and half columns efficiently organize the free space of the walls in width and height.

La modularité des colonnes et demi-colonnes organise efficacement l'espace mural libre en largeur et en hauteur.

**GEROMIN**

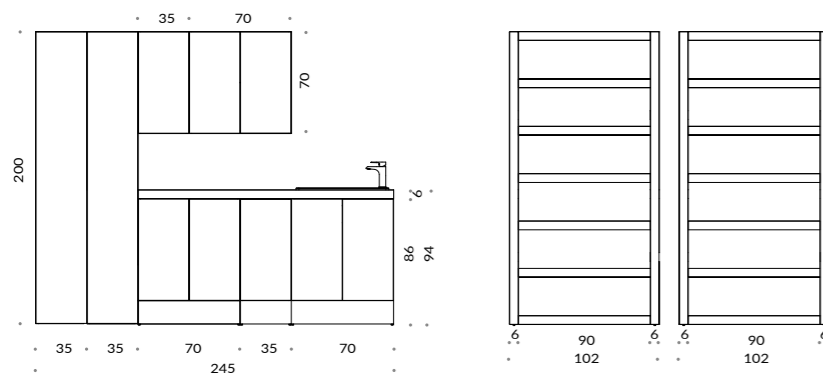
**Comp. STO 16**  
H 200 x L 210,3 x P 65 cm

Store | collection

## La base con profondità di 65 cm è la soluzione ideale per nascondere la lavatrice in modo elegante e funzionale.

The 65 cm deep base is the ideal solution for hiding the washing machine in an elegant and functional way.

La base de 65 cm de profondeur est la solution idéale pour cacher la machine à laver de manière élégante et fonctionnelle.



### Comp. STO 16

Base Millennium Bianco - Pensili e colonne Fango opaco - Struttura sp. 6 cm Millennium Bianco  
 Top sp. 6 cm Millennium Bianco con lavabo "Asso 60" incasso sopra piano in Ceramica bianco lucido  
 White Millennium Base unit - Wall units and columns Matt Mud - Structure th.6 cm White Millennium  
 Top th.6 cm White Millennium with Glossy White Ceramic inset sink "Asso 60"  
 Élément bas Blanc Millennium - Éléments hauts et colonnes Boue mat - Structure ép.6 cm Blanc Millennium  
 Plan de toilette ép.6 cm Blanc Millennium avec vasque à encastrer sur plan "Asso 60" en céramique blanc brillant



Store | collection

## Soluzioni chiuse o a giorno per un ambiente sempre ordinato

Aggiungendo ed integrando tra loro elementi diversi, Store porta nell'ambiente funzionalità ed estetica.

### Closed or open solutions for an always- tidy room

By adding and integrating different elements together, Store brings functionality and aesthetics into the laundry room.

### Solutions pour un environnement toujours ordonné

En ajoutant et en intégrant des éléments ouverts ou avec portes, Store apporte fonctionnalité et esthétique à la buanderie.



**Store** | collection**Efficienza e Stile**

Una combinazione di design moderno e funzionalità, con elementi come la colonna ad angolo e la base lavabo con vano porta lavatrice che rispondono alle esigenze pratiche del quotidiano.

**Efficiency and Style**

A combination of modern design and functionality, with elements such as the corner column with push-pull handle, that meet the daily practical needs, without renouncing current trends.

**Efficacité et style**

Une combinaison de design moderne et de fonctionnalité, avec des éléments tels que le colonne angulaire avec poignée push-pull, qui répondent aux besoins pratiques de la vie quotidienne, sans renoncer aux tendances actuelles.



GEROMIN

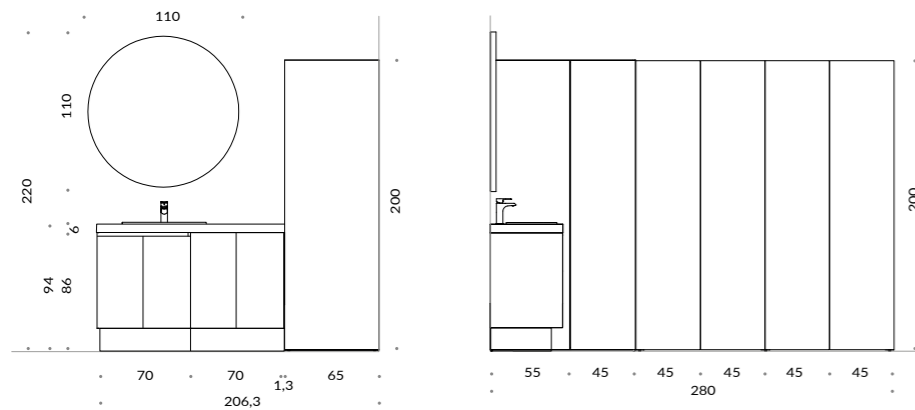
Comp. STO 17  
H 200 x L 280 x P 50 cm  
H 220 x L 206 x P 50 cm

Store | collection

Una composizione di design ma allo stesso tempo funzionale, studiata per ottimizzare al meglio gli spazi della lavanderia.

A design yet functional composition, designed to optimise the space of your laundry room.

Une composition à la fois design et fonctionnelle, conçue pour optimiser l'espace de votre buanderie.

**Comp. STO 17**

Base Sablè Grigio - Colonne Mattone opaco  
 Top sp. 6 cm Ares visone con lavabo "Asso 60" incasso soprapiano in Ceramica bianco lucido  
 Base unit Grey Sablè - Matt Brick column  
 Top th.6 cm Mink Ares with Glossy White Ceramic inset sink "Asso 60"  
 Élément bas Sablè Gris - Colonne Rouge brique mat  
 Plan de toilette ép.6 cm Ares vison avec vasque à encastrer sur plan "Asso 60" en céramique blanc brillant





GEROMIN  
Comp. STO 18  
H 200 x L 367,3 x P 65 cm

## Store | collection

**Progetto unico e personalizzato**

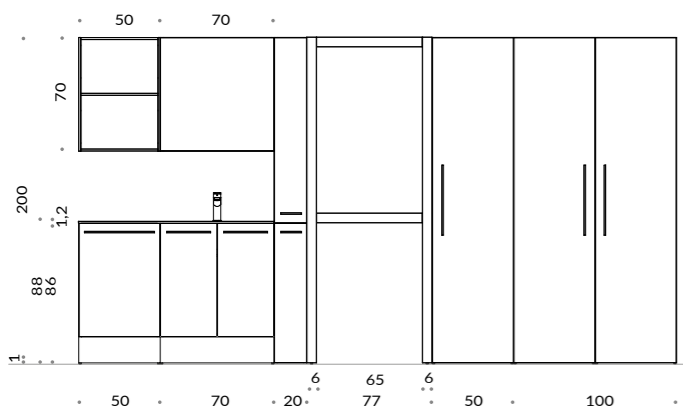
Store rende efficiente ogni angolo della lavanderia inserendo nelle composizioni moduli attrezzati specifici, come la colonna portabottiglie che posizionata tra gli elettrodomestici e la zona lavaggio aggiunge praticità e ordine nell'ambiente.

**Unique and customised project**

Store makes efficient every corner of the laundry room by including specific equipped modules such as the bottle-rack, which placed between the appliances and the washing area adds practicality and order to the room.

**Un projet unique et personnalisé**

Store rend chaque coin de la buanderie efficace en incluant des modules équipés spécifiques dans les compositions, comme la colonne porte-bouteilles qui, placée entre les appareils et la zone de lavage, ajoute de la praticité et de l'ordre à la pièce.

**Comp. STO 18**

Base, pensile a giorno, pensile specchio e colonne Sherwood Miele / Bianco opaco - Struttura spes. 6 cm Sherwood Miele  
 Top Geacryl Bianco lucido con vasca integrata  
 Columns, base and wall units Honey Sherwood / Matt White - Structure th.6 cm Honey Sherwood  
 Top Geacryl Glossy White with built-in basin  
 Élément bas, éléments hauts et colonnes Sherwood Miel / Blanc Mat - Structure ép.6 cm Sherwood Miel  
 Plan de Toilette Geacryl Blanc Brillant avec vasque intégrée





Store | collection

**Un ambiente curato in ogni dettaglio**

Le venature della finitura Sherwood rivestono le superfici di ante e frontali portando naturalezza in tutto l'ambiente.

**An environment with attention to every detail**

The grains of the Sherwood finish cover the surfaces of the doors and fronts, bringing naturalness to the whole environment.

**Une pièce où chaque détail est bien étudié**

Le grain de la finition Sherwood recouvre les surfaces des portes et des façades, apportant un caractère naturel à l'ensemble de la pièce.

**Soluzione con base lavabo e colonna porta lavatrice e asciugatrice L 167 cm**

Laundry solution with washbasin base and washing machine/dryer column L 167 cm.

Solution de buanderie avec base pour lavabo et colonne pour lave-linge et sèche-linge L 167 cm.

**Soluzione con base lavabo e colonna porta lavatrice e asciugatrice L 267 cm**

Laundry solution with washbasin base and washing machine/dryer column L 267 cm.

Solution de buanderie avec base pour lavabo et colonne pour lave-linge et sèche-linge L 267 cm.

**Store** | collection

**Lavatrice e asciugatrice possono essere affiancate ma anche sovrapposte per sfruttare lo spazio in altezza. Vi è inoltre la possibilità di inserirle all'interno di una colonna ad ante dedicata con profondità 65 cm.**

Washing machine and dryer can be placed side by side but also overlapped to use the available space in height. There is also the possibility of inserting them inside a dedicated column with doors with a depth of 65 cm.

Le lave-linge et le sèche-linge peuvent être juxtaposés ou superposés afin d'utiliser toute la hauteur de l'espace. Ils peuvent également être insérés à l'intérieur d'une colonne spécialement conçue avec des portes.

**GEROMIN**  
**Comp. STO 19**  
 H 200 x L 140,3 x P 65 cm





**Forme sottili ed eleganti per l'apertura dei frontali**

Il design della maniglia cromata Griff, facilita la presa per un'apertura decisa e sicura di tutte le ante.

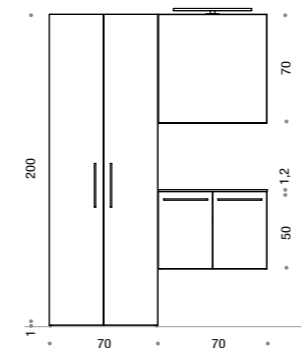
**Thin and elegant shapes for the fronts opening**

The design of the Griff chrome handle simplifies the grip for a rapid and safe opening of the doors.

**Des formes fines et élégantes pour ouvrir les façades**

Le design de la poignée chromée Griff facilite la prise en main pour une ouverture ferme et sûre de toutes les portes.

Store | collection



**Comp. STO 19**

Base, colonna porta lavatrice/asciugatrice Palude opaco - Top Geacryl Bianco lucido con vasca integrata  
Base unit, washing machine/dryer column Matt Swamp - Top Geacryl Glossy White with built-in basin  
Élément bas, colonne lave-linge/sèche-linge Maracage mat - Plan de toilette Geacryl Blanc brillant avec vasque intégrée

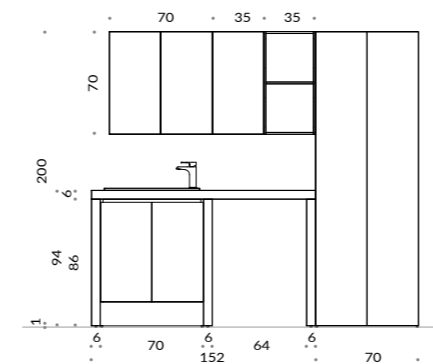
Store | collection



GEROMIN  
Comp. STO 20  
H 200 x L 220 x P 65 cm



Store | collection

**Comp. STO 20**

Base, pensili e colonna Bianco opaco - Struttura spes. 6 cm Sherwood Miele  
 Top spes. 6 cm Sherwood Miele con vasca "Wash" in Mineraltek bianco lucido  
 Columns, base and wall units Matt White - Structure th.6 cm Honey Sherwood  
 Top th.6 cm Honey Sherwood with Glossy White Mineraltek "Wash" sink  
 Élément bas, éléments hauts et colonnes Blanc mat - Structure ép.6 cm Sherwood Miel  
 Plan de toilette ép.6 cm Sherwood Miel avec vasque "Wash" en Mineraltek Blanc brillant



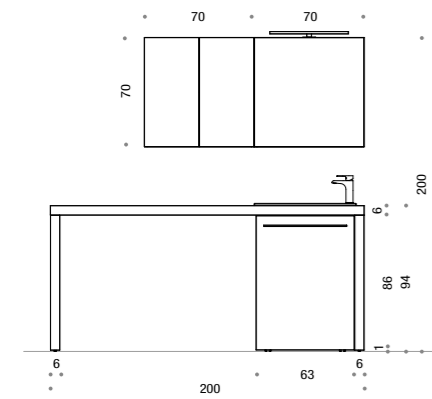
GEROMIN  
Comp. STO 21  
H 200 x L 200 x P 65 cm

Store | collection

Il forte spessore che caratterizza i bordi dà forma ad una robusta struttura dal design lineare.

The thickness characterizing the edges gives shape to a solid structure with a linear design.

La forte épaisseur des bords donne forme à une structure robuste au design linéaire.

**Comp. STO 21**

Struttura spes. 6 cm Engadina Grigio chiaro - Carrello porta biancheria e pensili Bianco opaco  
 Top spes. 6 cm Engadina Grigio chiaro con vasca "Wash" in Mineraltek bianco lucido  
 Structure th.6 cm Engadina Light Grey - Laundry Basket and wall units Matt White  
 Top th.6 cm Engadina Light Grey with Glossy White Mineraltek "Wash" sink  
 Structure ép.6 cm Engadina Gris Clair - Chariot à linge et éléments hauts Blanc mat  
 Plan de toilette ép.6 cm Engadina Gris Clair avec vasque "Wash" en Mineraltek Blanc brillant





# Doge

— Un elemento capiente e allo stesso tempo compatto.



A capacious but at the same time compact element.  
Un élément à la fois spacieux et compact.



GEROMIN  
DOG 01  
H 200 x L 96 x P 51 cm



**Doge** | collection**Più praticità agli spazi della routine quotidiana**

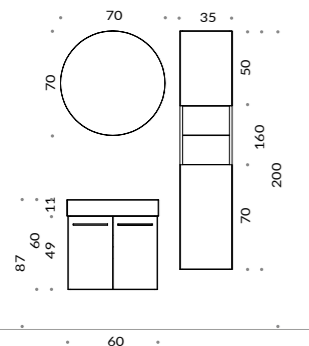
Asciugamani, prodotti per la bellezza e l'igiene trovano una pratica collocazione all'interno della colonna accanto al lavabo: a vista o nascosti dietro un'anta con apertura facilitata dal sistema Push & Pull, sono sempre a portata di mano.

**More practicality to daily routine spaces**

Towels, beauty and hygiene products find a practical placement inside the column next to the washbasin: visible or hidden behind a door with easy opening thanks to the Push & Pull system, they are always at hand.

**Plus de praticité pour les espaces du quotidien**

Serviettes, produits de beauté et d'hygiène trouvent une place pratique dans le meuble haut situé à côté du lavabo: visibles ou cachés derrière une porte dont l'ouverture est facilitée par le système Push & Pull, ils sont toujours à portée de main.

**Comp. DOG 01**

Base e colonna Grigio Efeso opaco - Consolle "Doge" in ceramica Bianco lucido  
 Base unit and column Matt Efesus Grey - "Doge" console in Glossy White Ceramic  
 Élément bas et colonne Gris Efesus mat - Console "Doge" en céramique blanc brillant



Doge | collection

## Un lavabo compatto e capiente

A compact and capacious washbasin  
Un lavabo compact et spacieux



GEROMIN  
Comp. DOG 02  
H 200 x L 106 x P 51 cm

**Doge** | collection**La praticità di un lavabo multiuso ed ergonomico**

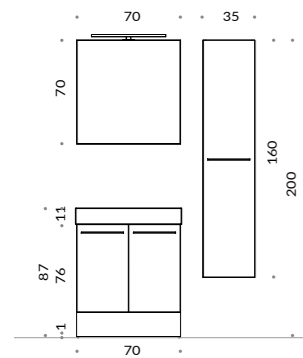
Inserito all'interno di un secondo bagno, la capienza di Doge è una soluzione di grande praticità per le operazioni di lavaggio a mano e al tempo stesso aggiunge un tocco di stile lineare nell'ambiente.

**The practicality of a multi-purpose and ergonomic washbasin**

Put into a second bathroom, Doge's capacity is a very practical solution for handwash operations and, at the same time, it adds a touch of style to the environment.

**La praticité d'un lavabo polyvalent et ergonomique**

Placée à l'intérieur d'une deuxième salle de bains, la capacité de Doge est une solution très pratique pour les opérations de lavage tout en apportant une touche de style linéaire à la pièce.

**Comp. DOG 02**

Base e colonna Ares Visone - Consolle "Doge" in ceramica Bianco lucido  
 Base unit and column Mink Ares - "Doge" console in Glossy White Ceramic  
 Élément bas et colonne Ares Vison - Console "Doge" en céramique blanc brillant





Geromin | collection

## Finiture

Finiture effetto legno, finiture materiche o colori pieni: la nostra varietà di materiali e tonalità è il tuo punto di partenza per personalizzare la lavanderia e creare ambienti coordinati.

### Finishes

Wood grain, marble-effect, textured finishes or full colours: our range of materials and finishes is your starting point. Customize your bathroom and create a coordinated space.

### Finitions

Bois, effets marbre, finitions matériques ou coloris pleins: notre variété de matériaux et tonalités est votre point de départ pour personnaliser la salle de bain et créer des ambiances coordonnées.

MELAMINICO Melamine - Mélamine



**SB1**  
Sablè Naturale  
Natural Sablè  
Sablé Naturel



**SB2**  
Sablè Bianco  
White Sablè  
Sablé Blanc



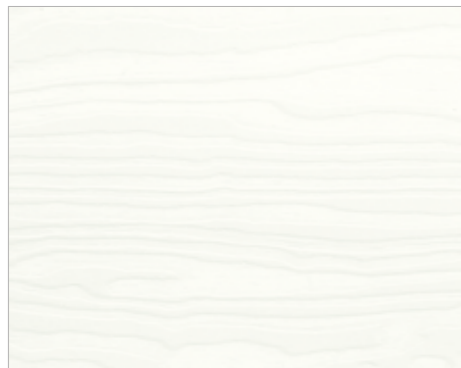
**SB3**  
Sablè Grigio  
Grey Sablè  
Sablé Gris



**SH1**  
Sherwood Miele  
Honey Sherwood  
Sherwood Miel



**SH2**  
Sherwood Tabacco  
Tobacco Sherwood  
Sherwood Tabac



**M11**  
Millennium Bianco  
White Millennium  
Millennium Blanc



**EN1**  
Engadina Grigio Chiaro  
Light Grey Engadina  
Engadina Gris Clair

MELAMINICO Melamine - Mélamine



**RS1**  
Ares Bianco  
White Ares  
Ares Blanc



**RS2**  
Ares Grigio  
Grey Ares  
Ares Gris



**RS3**  
Ares Visone  
Mink Ares  
Ares Vison



**RS4**  
Ares Grafite  
Graphite Ares  
Ares Graphite

## LACCATI OPACHI Matt coloured lacquer - Laquées mates

A01	Bianco White Blanc	A17	Ghiaccio Ice Glacé	A26	Cashmere	A20	Grigio Efeso Efesus Grey Gris Efesus	A41	Aria Air
A22	Grigio Bromo Bromo Grey Gris Bromo	A15	Nero Black Noir	A25	Grigio Cosmico Cosmic Grey Gris Cosmique	A24	Grigio Londra London Grey Gris Londres	A43	Fango Mud Boue
A42	Sabbia Sand Sable	A45	Ecrù	A44	Paglia Straw Paille	A49	Girasole Sunflower Tournesol	A47	Safari
A46	Mattone Brick Brique	A48	Bordeaux	A50	Dolomite	A51	Rosa Antico Antique Pink Rose Antique	A52	Glicine Glycine
A53	Blu Notte Midnight blue Bleu nuit	A54	Colibri	A55	Agave	A56	Carta da Zuc. Sugar paper Papier de sucre	A37	Salvia Sage Sauge
A57	Baltico Baltic	A59	Laguna Lagoon Lagune	A58	Artico Arctic Arctique	A39	Menta Mint Menthe	A62	Aloe
A61	Mare Sea Mer	A60	Pino Pine Pin	A63	Verde Bosco Forest green Forest vert	A64	Giungla Jungle	A38	Timo Thyme Thym
A65	Palude Swamp Maracage	A67	Foglia Leaf Feuille	A66	Bambou Bambou				

## LACCATI LUCIDI Glossy coloured lacquer - Laquées brillantes

B01	Bianco White Blanc	B17	Ghiaccio Ice Glacé	B26	Cashmere	B20	Grigio Efeso Efesus Grey Gris Efesus	B41	Aria Air
B22	Grigio Bromo Bromo Grey Gris Bromo	B15	Nero Black Noir	B25	Grigio Cosmico Cosmic Grey Gris Cosmique	B24	Grigio Londra London Grey Gris Londres	B43	Fango Mud Boue
B42	Sabbia Sand Sable	B45	Ecrù	B44	Paglia Straw Paille	B49	Girasole Sunflower Tournesol	B47	Safari
B46	Mattone Brick Brique	B48	Bordeaux	B50	Dolomite	B51	Rosa Antico Antique Pink Rose Antique	B52	Glicine Glycine
B53	Blu Notte Midnight blue Bleu nuit	B54	Colibri	B55	Agave	B56	Carta da Zuc. Sugar paper Papier de sucre	B37	Salvia Sage Sauge
B57	Baltico Baltic	B59	Laguna Lagoon Lagune	B58	Artico Arctic Arctique	B39	Menta Mint Menthe	B62	Aloe
B61	Mare Sea Mer	B60	Pino Pine Pin	B63	Verde Bosco Forest green Forest vert	B64	Giungla Jungle	B38	Timo Thyme Thym
B65	Palude Swamp Maracage	B67	Foglia Leaf Feuille	B66	Bambou Bambou				



[gruppogeromin.com](http://gruppogeromin.com)

Design & Coordination **Gruppo Geromin** | Art direction Graphic Design **Lokomotiv** | Colour separation **Luce** |  
Print **AGCM** | REV00





GRUPPO GEROMIN  
VENEZIA 1945

HAFRO | SAUNAVITA | GEROMIN

GRUPPO GEROMIN Srl  
Via 1° Maggio, 5 - 30029 San Stino di Livenza VE-I  
TEL +39 0421 312 249  
[info@gruppogeromin.com](mailto:info@gruppogeromin.com) [www.gruppogeromin.com](http://www.gruppogeromin.com)