

AN·TRAX IT



FLAPS
Victor Vasilev



FLAPS B _ 171 X 35 cm _ COLOUR BCOR



REFERENCE



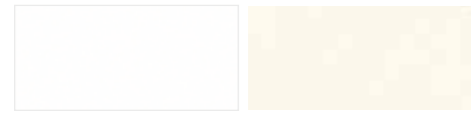
Infinity Villa | Kiev, UA

project by Mono Architects
photographer: Andrey Bezuglov

COLOR



BCOR _ Bianco Opaco NEOP _ Nero Opaco



BRAG _ Bianco Raggrinzante LRAG _ Latte Raggrinzante



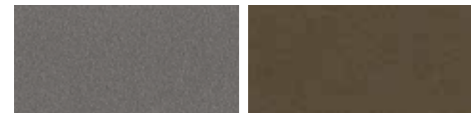
ARAG _ Alluminio Raggrinzante CRAG _ Crema Raggrinzante ARES _ Arancione Esotico RSCP _ Rosa Cipria BLMT _ Blu Meteora VRBR _ Verde Brentonico



ARR _ Argento Raggrinzante GRSB _ Grigio Sabbia CORT _ Corten



BRIN _ Grigio Brillante GRPR _ Grigio Porfido



GRGR _ Grigio Grafite MRAG _ Marrone Raggrinzante



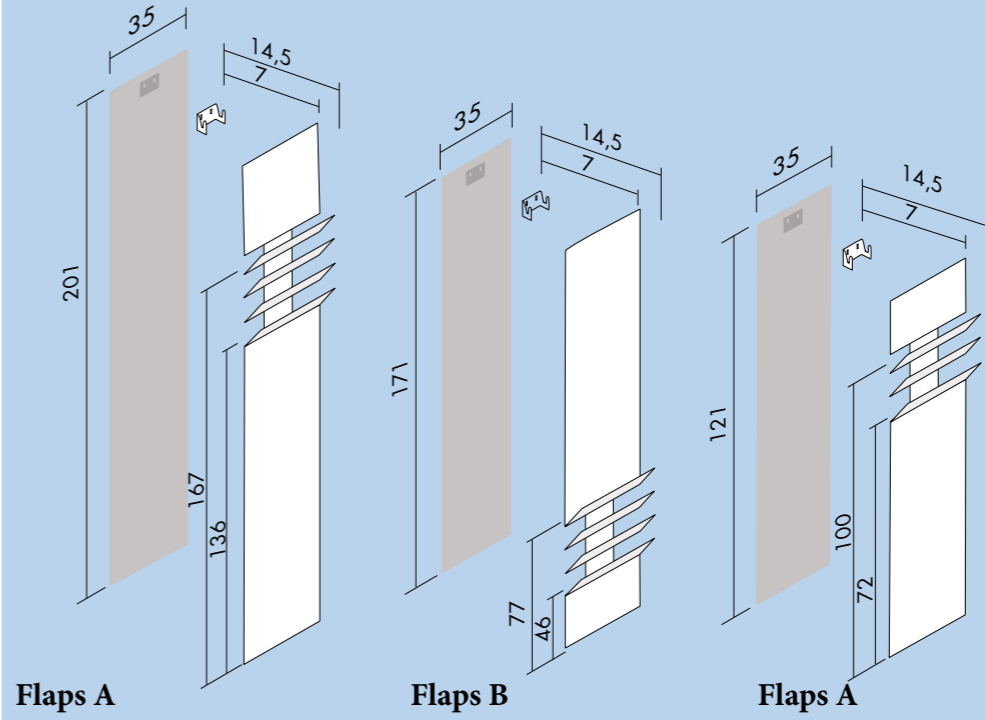
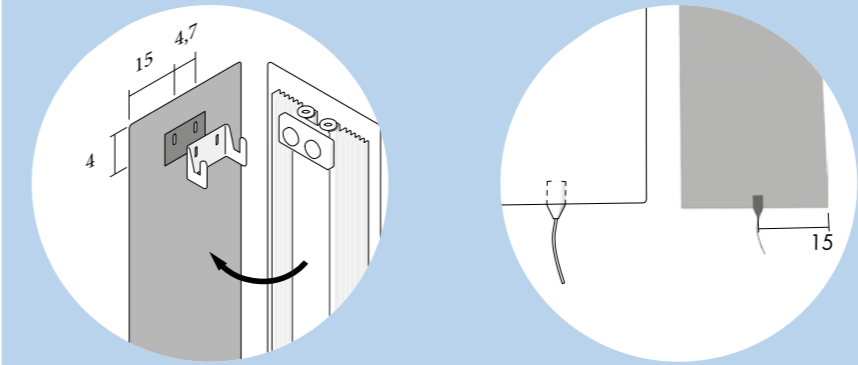
FRAG _ Ferro Raggrinzante GSAT _ Grigio Satinato



NRAG _ Nero Raggrinzante

Flaps

DESIGN VICTOR VASILEV



Electric with schuko plug / Version électrique avec prise Schuko / Elektromodell mit Schukosteckdose / Versión eléctrica con enchufe schuko

Flaps A

H cm	L cm	art*	watt	[BASIC]	[COLOR]
121.0	35.0	EC FPA121001	400	1 077	1 227
171.0	35.0	EC FPA171001	500	1 259	1 436
201.0	35.0	EC FPB201001	600	1 325	1 512

Flaps B

H cm	L cm	art*	watt	[BASIC]	[COLOR]
121.0	35.0	EC FPB121001	400	1 077	1 227
171.0	35.0	EC FPB171001	500	1 259	1 436
201.0	35.0	EC FPB201001	600	1 325	1 512

[BASIC]

BCOR NEOP

CUSTOMS CODE: 85162910

Optional



Receiver
Récepteur
Empfänger
Receptor

R10 • 116



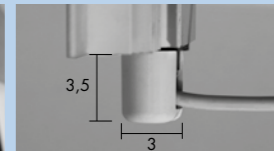
Digital chronothermostat
Digitaler Chronothermostat
Der digital Chronothermostat
Cronotermistato digital

T11 • 150



Towel hooks / Patère
Crochet das Bugel / Percha

[CROM] AFTR • 94
[COLOR] AFTC • 112
[GOLD] AFTG • 173



Cable diverter (3 x 3,5 cm)
Deviateur de cable (3 x 3,5 cm)
Kabelweiche (3 x 3,5 cm)
Desviador de cable (3 x 3,5 cm)

[BIAN] D2B • 14
[CROM] D2R • 14

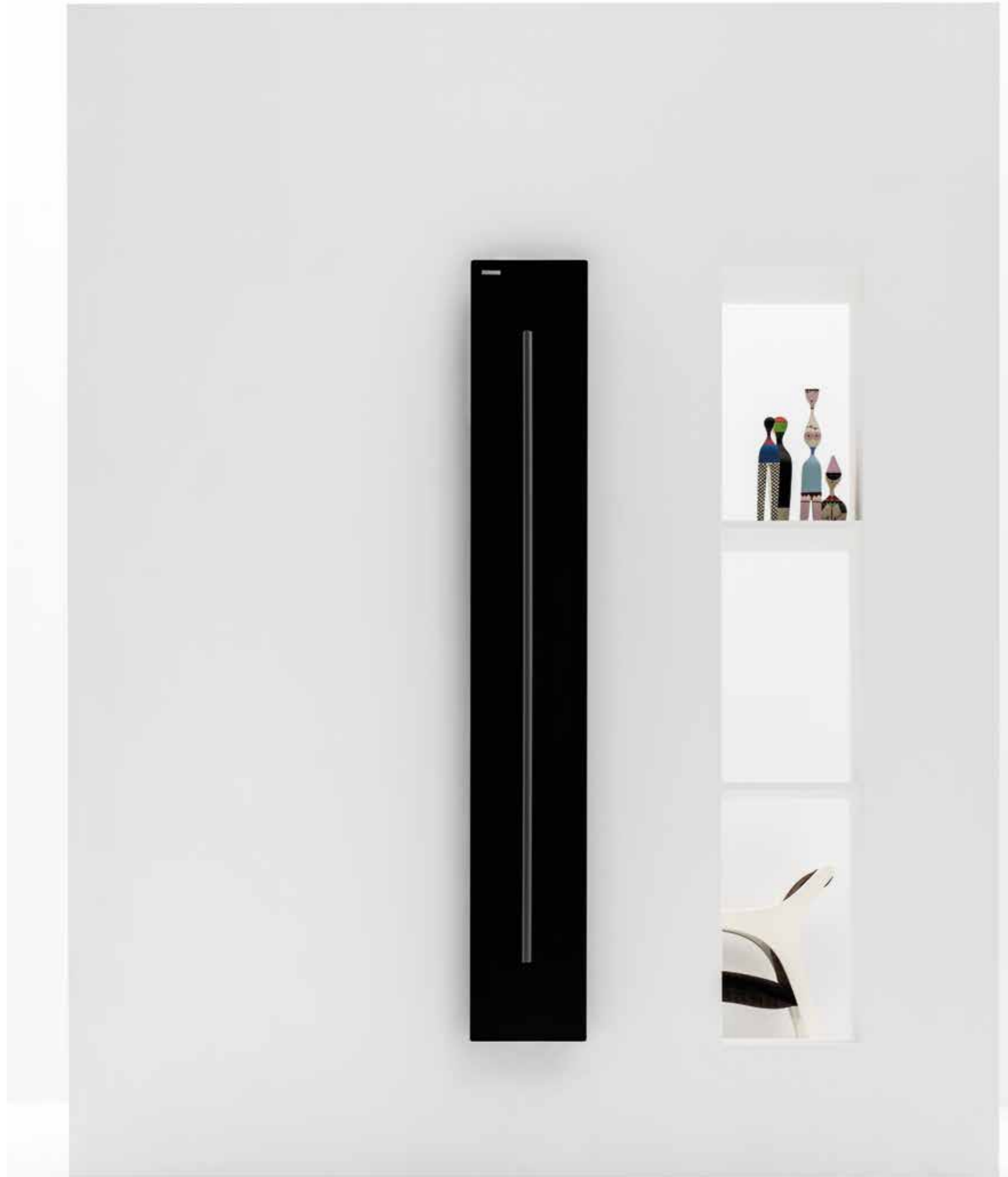
art* = item / modèle / Artikel / artículo



TESO
Dante O. Benini
Luca Gonzo



TESO _ 170 X 25 CM _ COLOUR NEOP + ACCESSORY O743



REFERENCE

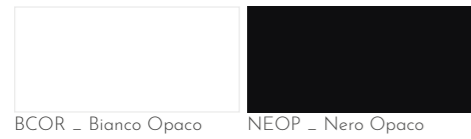


Peliva Suites | Greece

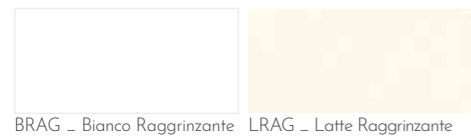
project by G2lab Giannis & Giorgos Efthymiadis
photographer: Dimitris Spyrou



COLOR



BCOR _ Bianco Opaco NEOP _ Nero Opaco



BRAG _ Bianco Raggrinzante LRAG _ Latte Raggrinzante



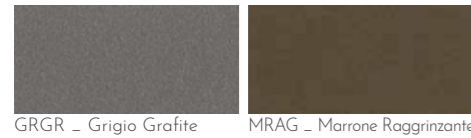
ARAG _ Alluminio Raggrinzante CRAG _ Crema Raggrinzante ARES _ Arancione Esotico RSCP _ Rosa Cipria BLMT _ Blu Meteora VRBR _ Verde Brentonico



ARR _ Argento Raggrinzante GRSB _ Grigio Sabbia CORT _ Corten



BRIN _ Grigio Brillante GRPR _ Grigio Porfido



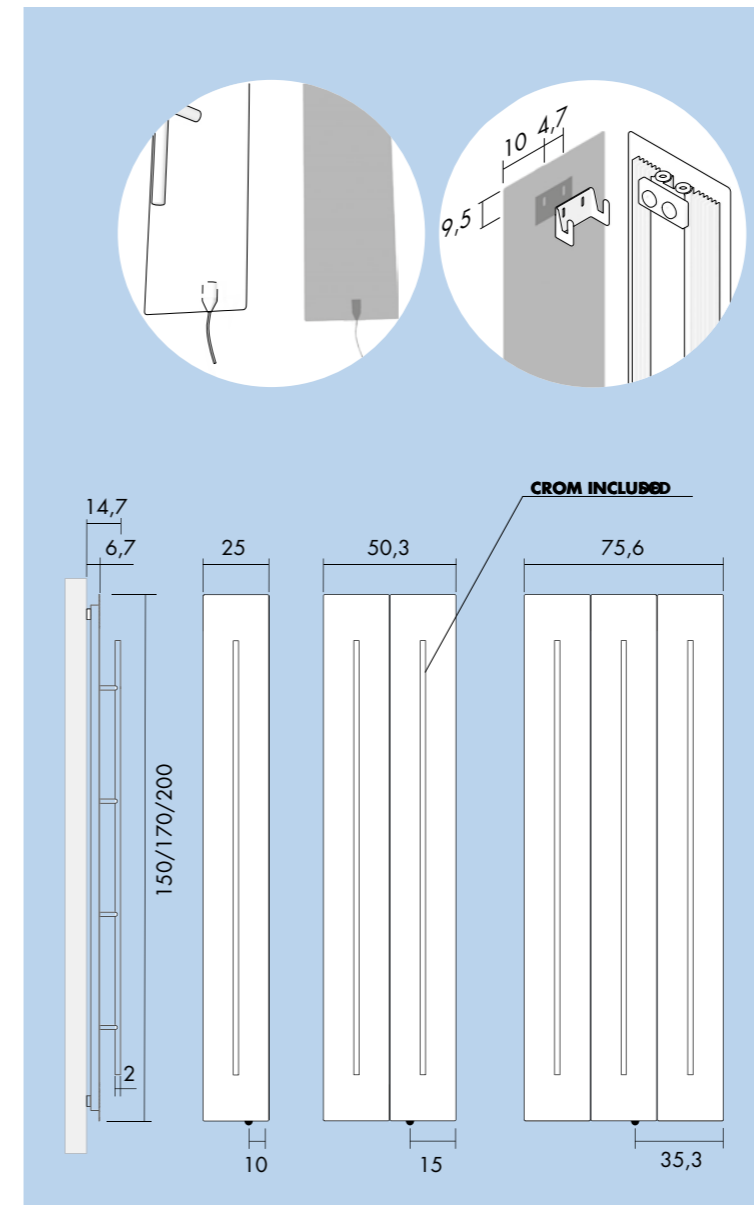
GRGR _ Grigio Grafite MRAG _ Marrone Raggrinzante



FRAG _ Ferro Raggrinzante GSAT _ Grigio Satinato



NRAG _ Nero Raggrinzante



Electric with schuko plug / Version électrique avec prise Schuko
 Elektromodell mit Schuko Steckdose / Versión eléctrica con enchufe schuko

H cm	L cm	art*	watt	• [BASIC]	• [COLOR]
150.0	25.0	EC TSV150001	250	1 242	1 381
150.0	50.3	EC TSV150002	500	1 678	1 882
150.0	75.6	EC TSV150003	700	2 075	2 339
170.0	25.0	EC TSV170001	300	1 288	1 434
170.0	50.3	EC TSV170002	600	1 723	1 934
170.0	75.6	EC TSV170003	700	2 117	2 387
200.0	25.0	EC TSV200001	400	1 368	1 526
200.0	50.3	EC TSV200002	700	1 803	2 026
200.0	75.6	EC TSV200003	900	2 196	2 478

CUSTOMS CODE: 85162910

Optional



Receiver
Récepteur
Empfänger
Receptor

R10 • 116



Digital chronothermostat
Chronothermostat digital
Digitaler Chronothermostat
Cronotermostato digital

T11 • 150



Towel bar
Porte-serviettes
Handtuchhalter
Porta toallas

Teso 1
[Crom] INCLUDED
[COLOR] STC1 + • 133
[GOLD] STG1 + • 333

Teso 2
[Crom] INCLUDED
[COLOR] STC2 + • 200
[GOLD] STG2 + • 432

Teso 3
[Crom] INCLUDED
[COLOR] STC3 + • 266
[GOLD] STG3 + • 531

Teso
DESIGN DANTE O. BENINI & LUCA GONZO



[BASIC]

BCOR NEOP

art* = item / modèle / Artikel / artículo



SERIE T
Matteo Thun
Antonio Rodriguez



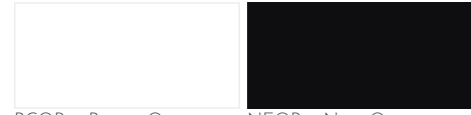
REFERENCE



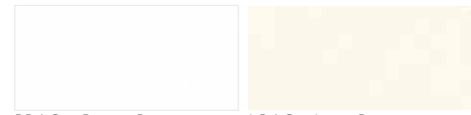
Apartment HS | Kiev, UA

project by VALENTIROV&PARTNERS studio
photographer: Andrey Avdeenko

COLOR



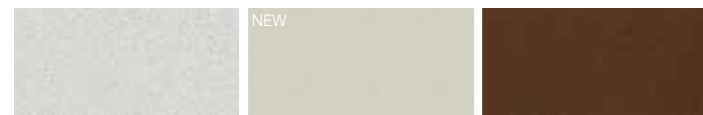
BCOR _ Bianco Opaco NEOP _ Nero Opaco



BRAG _ Bianco Raggrinzante LRAG _ Latte Raggrinzante



ARAG _ Alluminio Raggrinzante CRAG _ Crema Raggrinzante ARES _ Arancione Esotico RSCP _ Rosa Cipria BLMT _ Blu Meteora VRBR _ Verde Brentonico



ARR _ Argento Raggrinzante GRSB _ Grigio Sabbia CORT _ Corten



BRIN _ Grigio Brillante GRPR _ Grigio Porfido



GRGR _ Grigio Grafite MRAG _ Marrone Raggrinzante

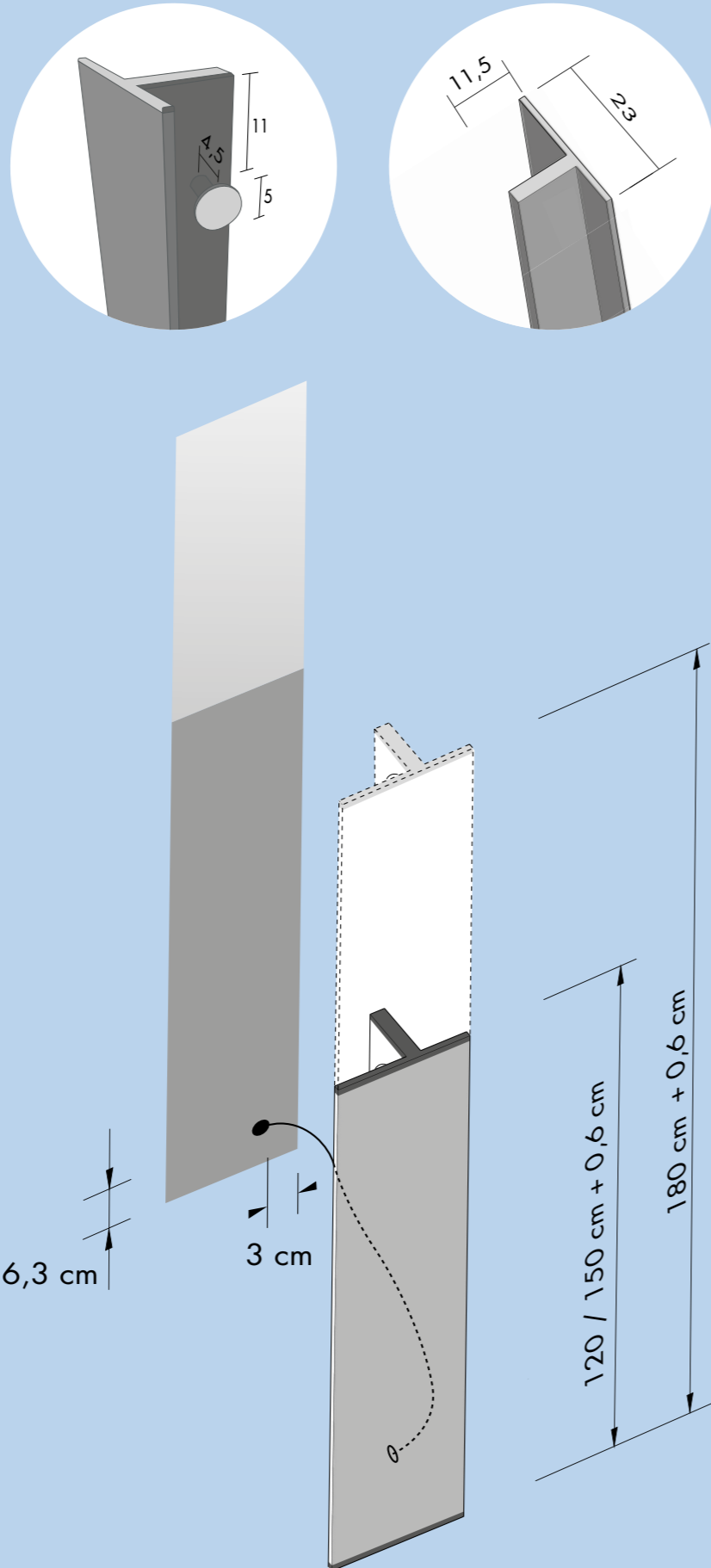


FRAG _ Ferro Raggrinzante GSAT _ Grigio Satinato



NRAG _ Nero Raggrinzante





Electric with cable / Version électrique avec cable / Elektrische Ausführung mit Kabel /
Versión eléctrica con cable

Serie T : [TiV]

H cm	L cm	art*	watt	• [BASIC]	• [COLOR]
120.6	23.0	EC T1V120001	190	1103	1 268
150.6	23.0	EC T1V150001	370	1133	1 303
180.6	23.0	EC T1V180001	420	1193	1 372

CUSTOMS CODE: 85162950

[BASIC]

BCOR

NEOP

Optional



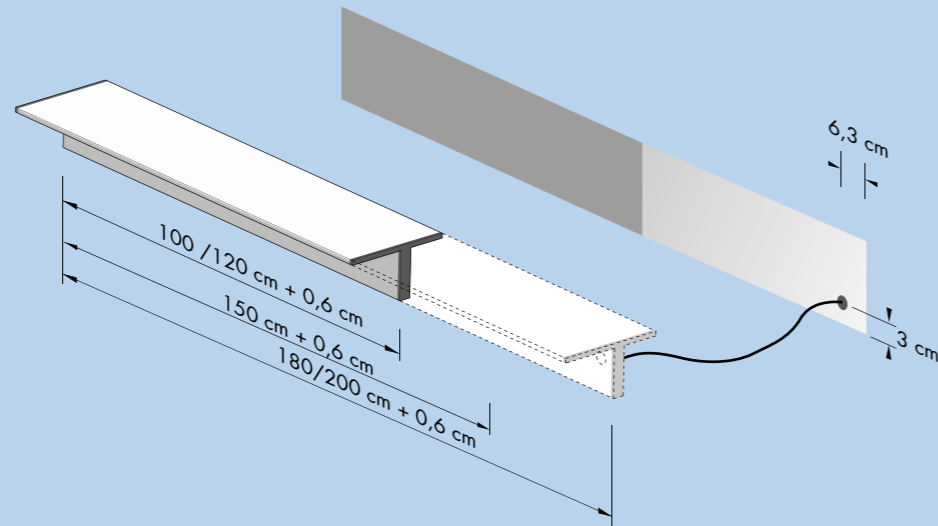
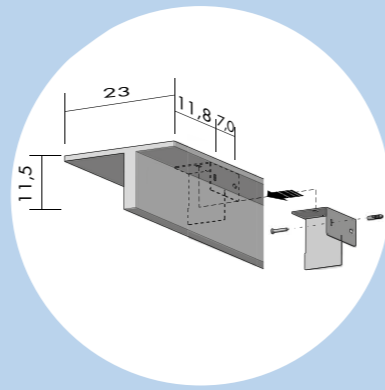
Receiver
Récepteur
Empfänger
Receptor

R10 • 116

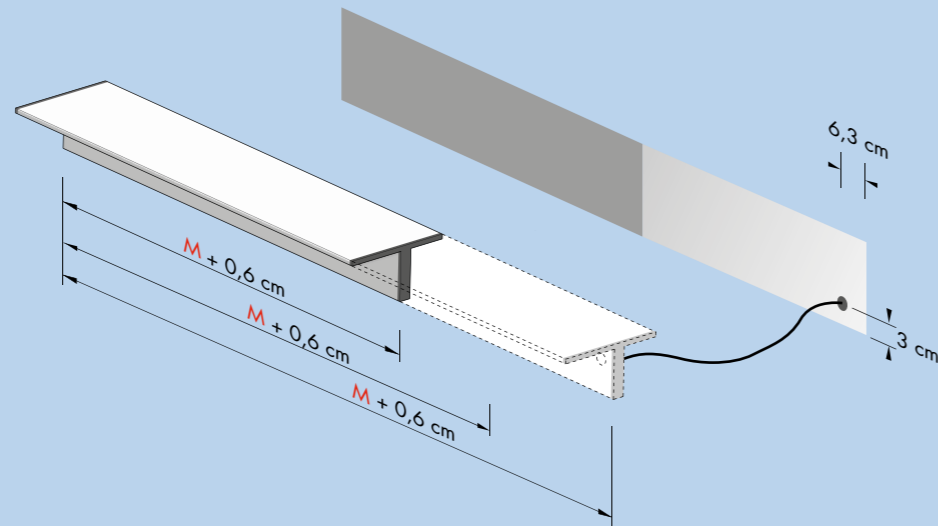


Digital chronothermostat
Chronothermostat digital
Digitaler Chronothermostat
Cronotermostato digital

T11 • 150



Tailoring / Sur mesure / Nach maß / A medida



Electric with cable / Version électrique avec cable / Elektrische Ausführung mit Kabel / Versión eléctrica con cable

[BASIC]

BCOR NEOP

Serie T : [TIM]

H cm	L cm	art*	watt	• [BASIC]	• [COLOR]
11.5	100.6	EC T1M100001_	165	824	948
11.5	120.6	EC T1M120001_	190	903	1 038
11.5	150.6	EC T1M150001_	370	933	1 073
11.5	180.6	EC T1M180001_	420	993	1 142
11.5	200.6	EC T1M200001_	500	1 046	1 203

Tailoring / Sur mesure / Nach maß / A medida

	art*	watt	• [BASIC]	• [COLOR]
DA 101 A 119	EC T1M(M)_	165	1 349	1 551
DA 121 A 149	EC T1M(M)_	190	1 349	1 551
DA 151 A 179	EC T1M(M)_	370	1 464	1 684
DA 181 A 199	EC T1M(M)_	420	1 464	1 684
DA 201 A 250	EC T1M(M)_	500	1 608	1 849

CUSTOMS CODE: 85162950

Optional



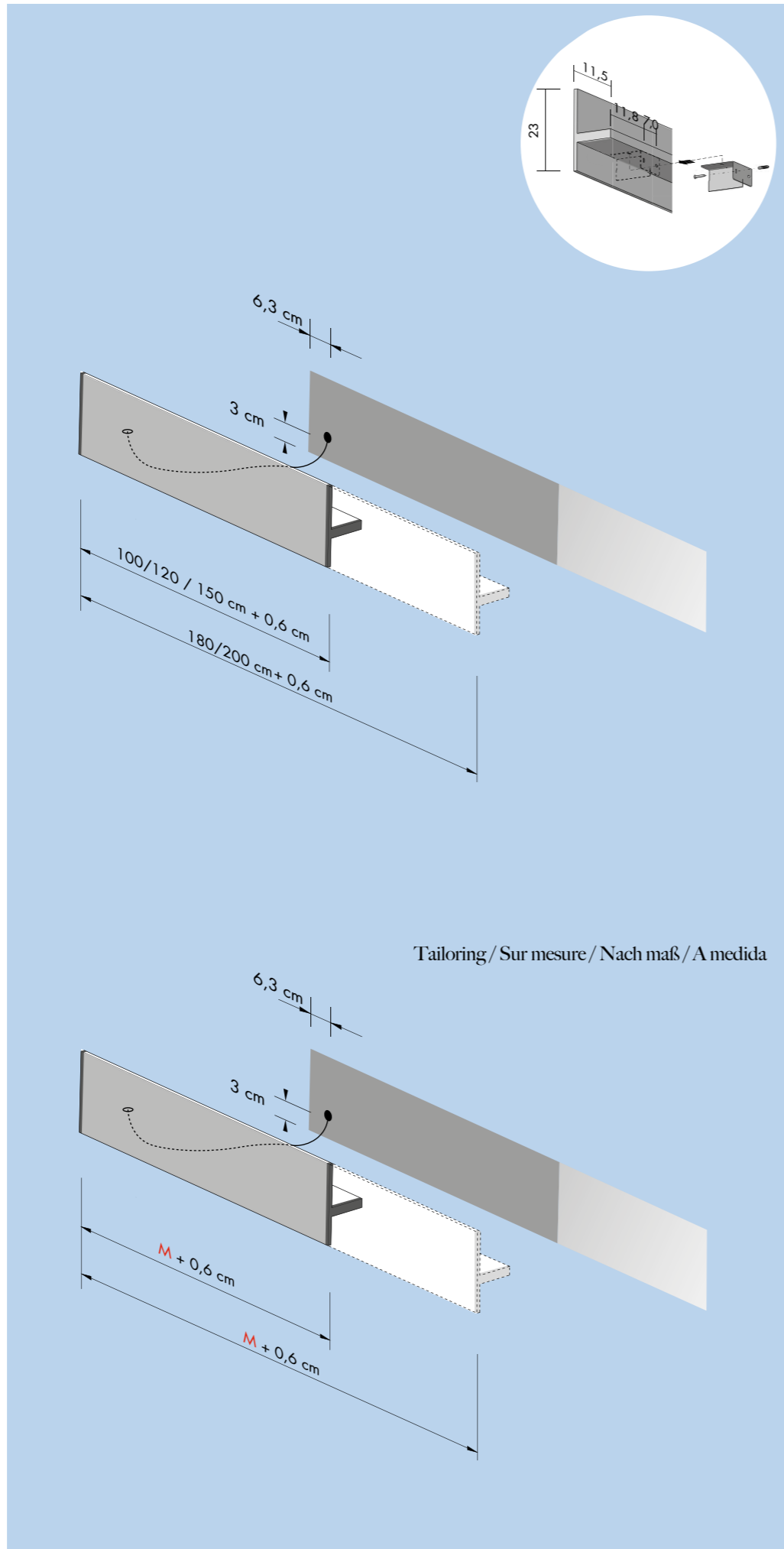
Receiver
Récepteur
Empfänger
Receptor

R10 • 116



Digital chronothermostat
Chronothermostat digital
Digitaler Chronothermostat
Cronotermostato digital

T11 • 150



Tailoring / Sur mesure / Nach maß / A medida

Electric with cable / Version électrique avec cable / Elektrische Ausführung mit Kabel / Versión eléctrica con cable

[BASIC]

BCOR NEOP

Serie T : [TIP]

H cm	L cm	art*	watt	• [BASIC]	• [COLOR]
23.0	100.6	EC T1P100001_	165	824	948
23.0	120.6	EC T1P120001_	190	903	1 038
23.0	150.6	EC T1P150001_	370	933	1 073
23.0	180.6	EC T1P180001_	420	993	1 142
23.0	200.6	EC T1P200001_	500	1 046	1 203

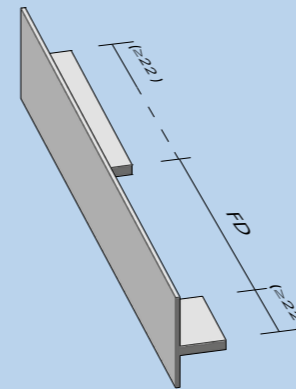
Tailoring / Sur mesure / Nach maß / A medida

	art*	watt	• [BASIC]	• [COLOR]
DA 101 A 119	EC TIP(M)_	165	1 349	1 551
DA 121 A 149	EC TIP(M)_	190	1 349	1 551
DA 151 A 179	EC TIP(M)_	370	1 464	1 684
DA 181 A 199	EC TIP(M)_	420	1 464	1 684
DA 201 A 250	EC TIP(M)_	500	1 608	1 849

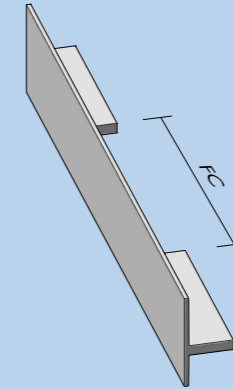
CUSTOMS CODE: 85162950

Optional

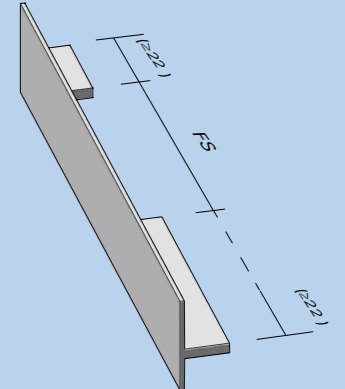
Towel rail slot / Fente porte-serviette / Spalt Handtuchhalter / Ranura toallero



FD standard (56 cm) • 215
FD ≠ 56 cm • 359



FC standard (56 cm) • 215
FCX ≠ 56 cm • 359



FS standard (56 cm) • 215
FSX ≠ 56 cm • 359



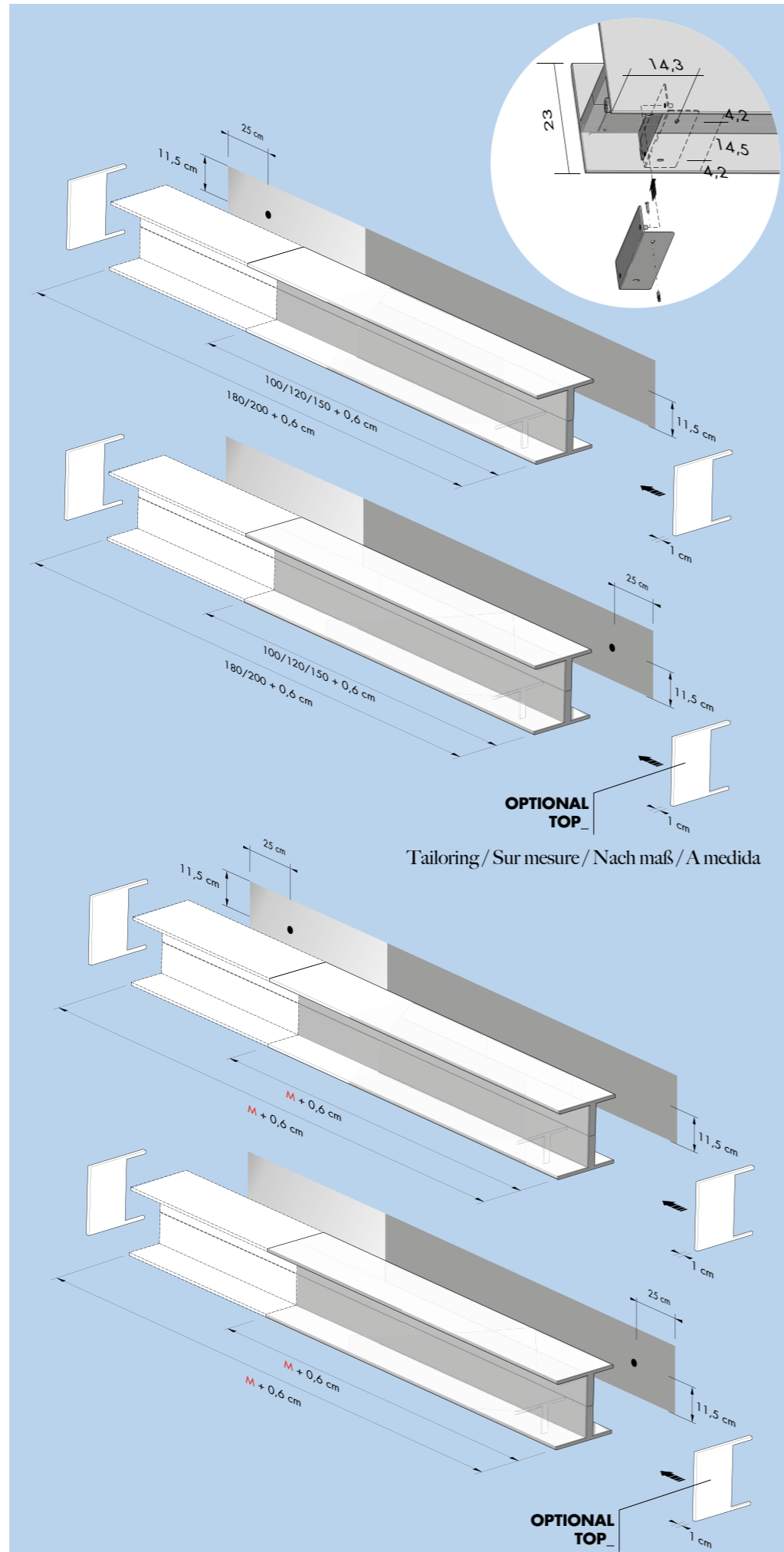
Receiver
Récepteur
Empfänger
Receptor

R10 • 116



Digital chronothermostat
Chronothermostat digital
Digitaler Chronothermostat
Cronotermostato digital

T11 • 150



Electric with cable / Version électrique avec cable / Elektrische Ausführung mit Kabel / Versión eléctrica con cable

[BASIC]

BCOR NEOP

Serie T : [T2O]

H cm	L cm	art*	watt	• [BASIC]	• [COLOR]
23.0	100.6	EC T2O100002	330	1 249	1 436
23.0	120.6	EC T2O120002	380	1 620	1 863
23.0	150.6	EC T2O150002	740	1 706	1 962
23.0	180.6	EC T2O180002	840	1 836	2 111
23.0	200.6	EC T2O200002	1 000	1 966	2 261

Tailoring / Sur mesure / Nach maß / A medida

art*	watt	• [BASIC]	• [COLOR]
DA 101 A 119 EC T2O(M)	330	2 539	2 920
DA 121 A 149 EC T2O(M)	380	2 539	2 920
DA 151 A 179 EC T2O(M)	740	2 797	3 217
DA 181 A 199 EC T2O(M)	840	2 797	3 217
DA 201 A 250 EC T2O(M)	1000	3 084	3 547

CUSTOMS CODE: 85162950

Optional



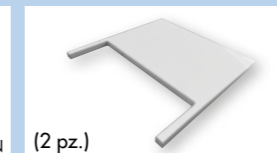
Receiver
Récepteur
Empfänger
Receptor

R10 • 116



Digital chronothermostat
Chronothermostat digital
Digitaler Chronothermostat
Cronotermostato digital

T11 • 150



(2 pz.)

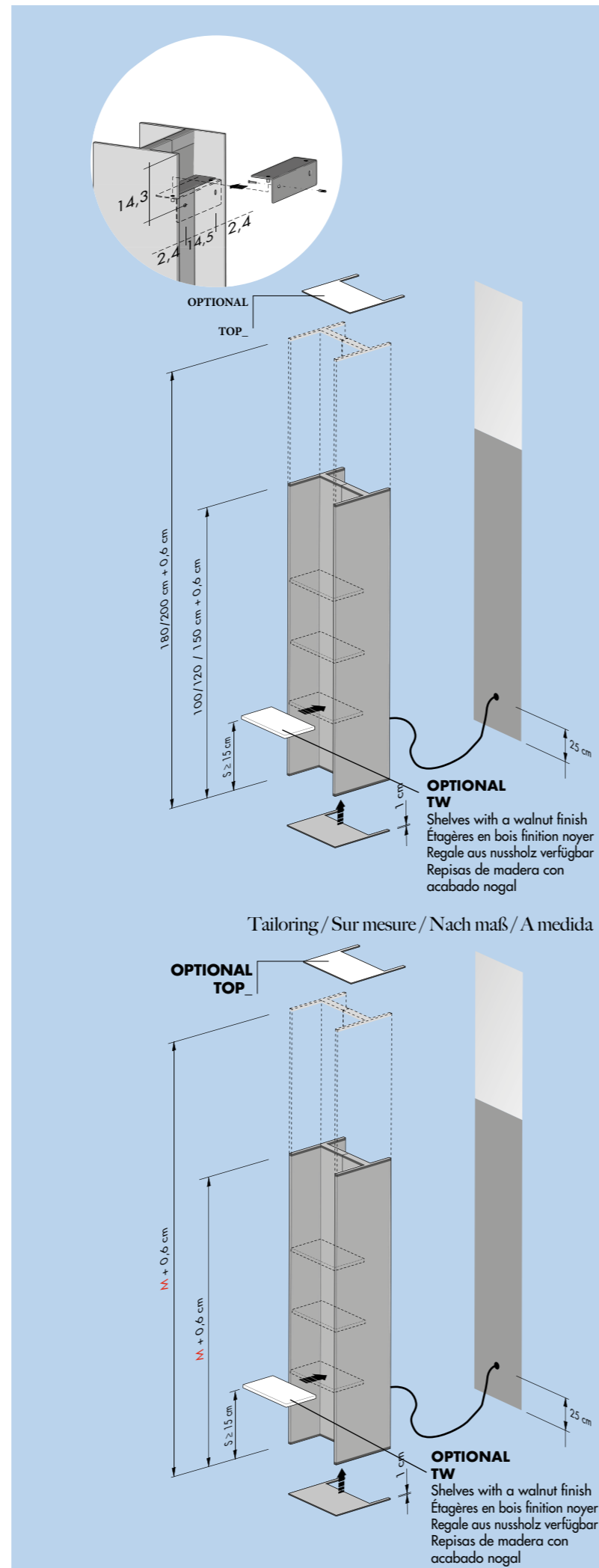
Optional terminal
Terminal en option
Optionaler Endheizkörper
Terminal Optional

[B] TOPB • 286
[T] TOPT • 316
[S] TOPS • 344

art* = item / modèle / Artikel / artículo

Serie T : [T2V]

DESIGN MATTEO THUN & ANTONIO RODRIGUEZ



Electric with cable / Version électrique avec cable / Elektrische Ausführung mit Kabel / Versión eléctrica con cable

Serie T : [T2V]

H cm	L cm	art*	watt	• [BASIC]	• [COLOR]
100.6	23.0	EC T2V100002	330	1 249	1 436
120.6	23.0	EC T2V120002	380	1 620	1 863
150.6	23.0	EC T2V150002	740	1 706	1 962
180.6	23.0	EC T2V180002	840	1 836	2 111
200.6	23.0	EC T2V200002	1 000	1 966	2 261

Tailoring / Sur mesure / Nach maß / A medida



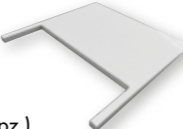


	art*	watt	• [BASIC]	• [COLOR]
DA 101 A 119	EC T2V(M)	330	2 539	2 920
DA 121 A 149	EC T2V(M)	380	2 539	2 920
DA 151 A 179	EC T2V(M)	740	2 797	3 217
DA 181 A 199	EC T2V(M)	840	2 797	3 217
DA 201 A 250	EC T2V(M)	1 000	3 084	3 547

CUSTOMS CODE: 85162950

[BASIC]

BCOR NEOP

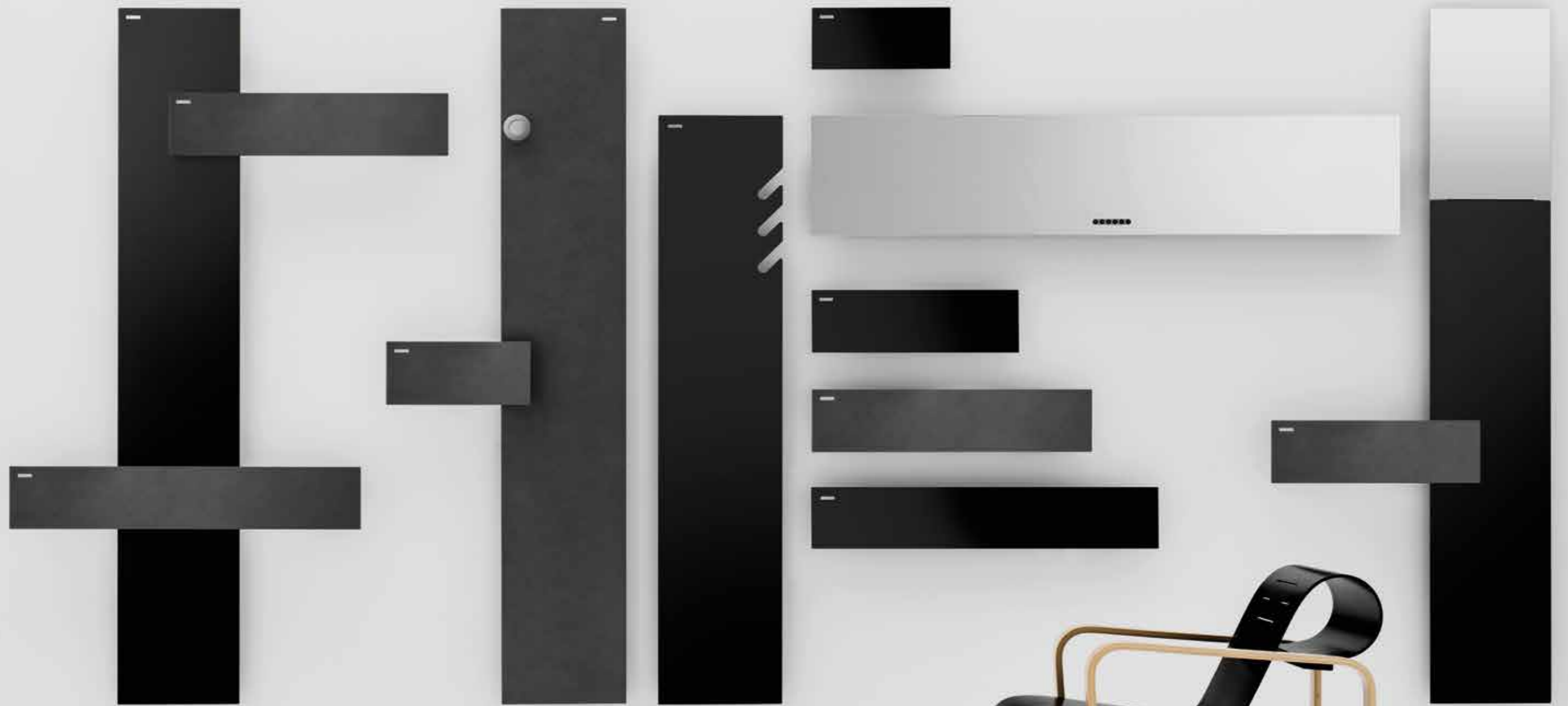
Optional

				
Receiver Récepteur Empfänger Receptor	Digital chronothermostat Chronothermostat digital Digitaler Chronothermostat Cronotermostato digital	Optional terminal Terminal en option Optionaler Endheizkörper Terminal Optional	Shelves with a walnut finish Étagères en bois finition noyer Regale aus nussholz verfügbar Repisas de madera con acabado nogal	Towel hooks Patère Crochet das Bugel Percha
R10 • 116	T11 • 150	[B] TOPB • 286 [T] TOPT • 316 [S] TOPS • 344	[WOOD] TW • 94	[CROM] ASTR • 94 [COLOR] ASTC • 112 [GOLD] ASTG • 173

art* = item / modèle / Artikel / artículo



TAVOLA &
TAVOLETTA
Andrea Crosetta



REFERENCE

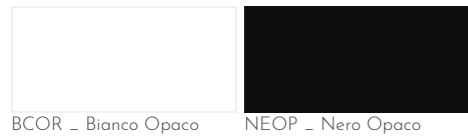


Gran Via Vivenda | España

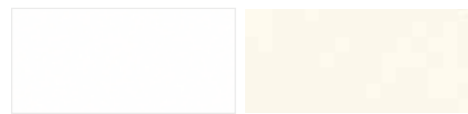
project by Chiralt Arquitectos
photographer: Eva Pérez Valero



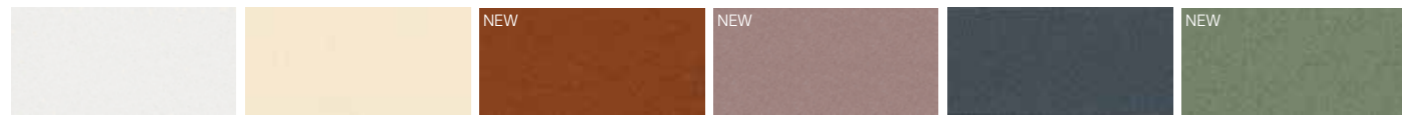
COLOR



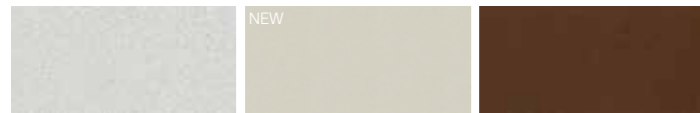
BCOR _ Bianco Opaco NEOP _ Nero Opaco



BRAG _ Bianco Raggrinzante LRAG _ Latte Raggrinzante



ARAG _ Alluminio Raggrinzante CRAG _ Crema Raggrinzante ARES _ Arancione Esotico RSCP _ Rosa Cipria BLMT _ Blu Meteora VRBR _ Verde Brentonico



ARRG _ Argento Raggrinzante GRSB _ Grigio Sabbia CORT _ Corten



BRIN _ Grigio Brillante GRPR _ Grigio Porfido



GRGR _ Grigio Grafite MRAG _ Marrone Raggrinzante

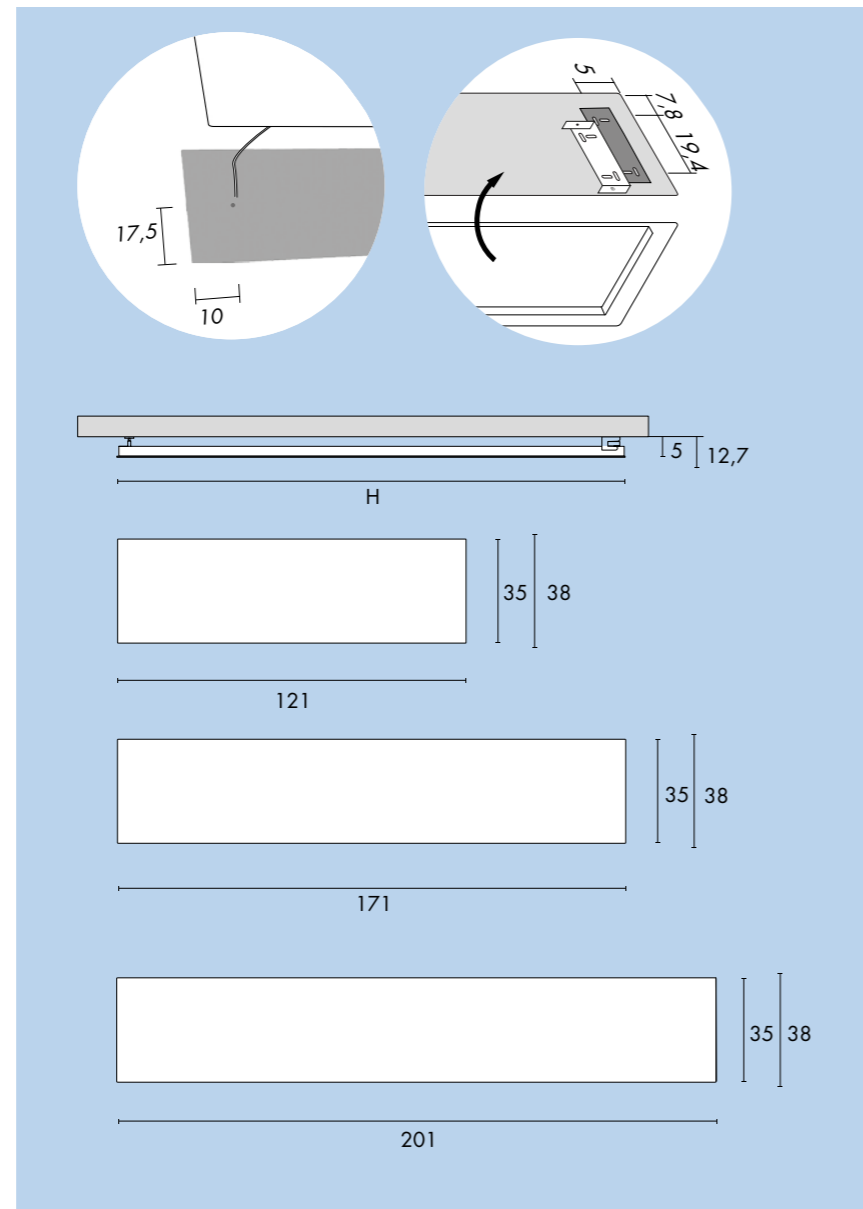


FRAG _ Ferro Raggrinzante GSAT _ Grigio Satinato



NRAG _ Nero Raggrinzante





Electric with cable / Version électrique avec cable
Elektrische Ausführung mit Kabel / Versión eléctrica con cable

H cm	L cm	art*	watt	[BASIC]	[COLOR]
35.0	121.0	EC TVLO121035_	375	1 032	1 175
35.0	171.0	EC TVLO171035_	500	1 232	1 405
35.0	201.0	EC TVLO201035_	750	1 303	1 487

CUSTOMS CODE: 85162950

[BASIC]

BCOR NEOP

Optional



Receiver
Récepteur
Empfänger
Receptor

R10 • 116



Digital chronothermostat
Chronothermostat digital
Digitaler Chronothermostat
Cronotermostato digital

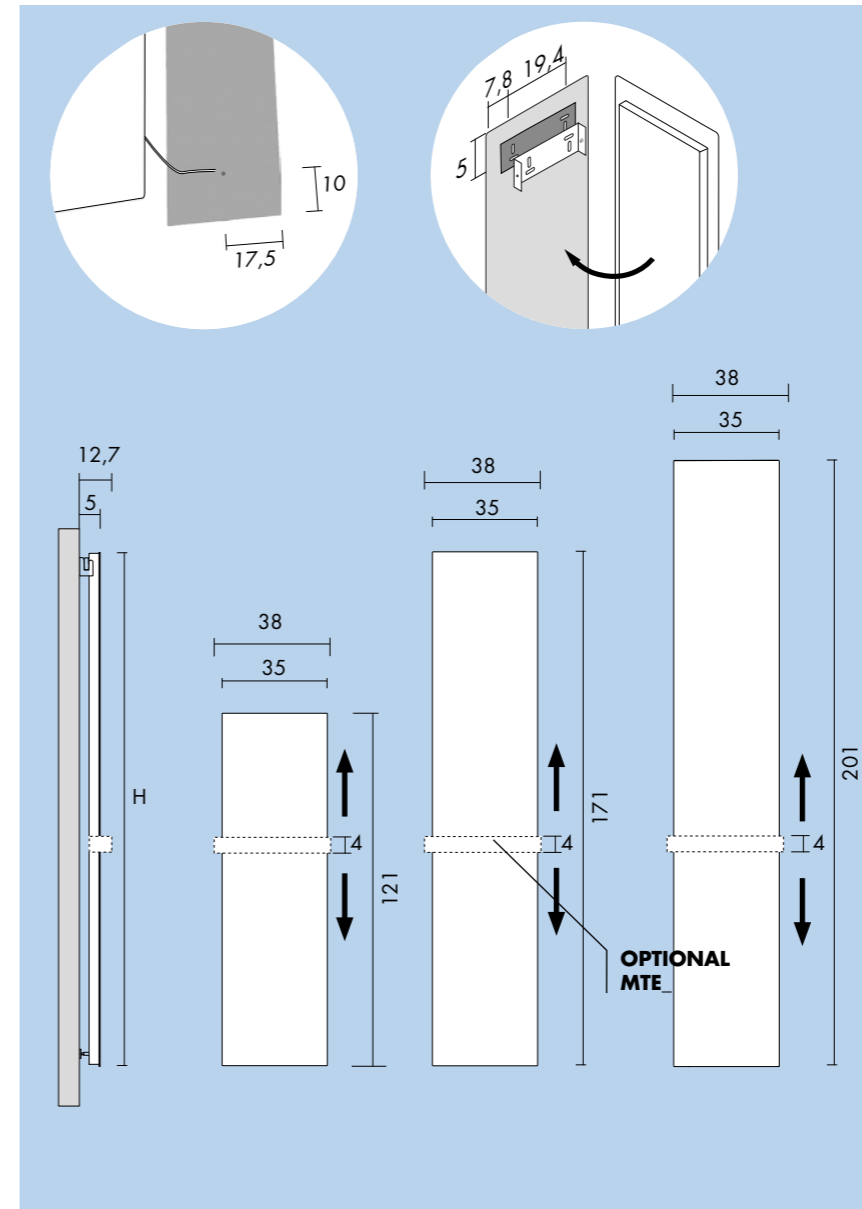
T11 • 150



Towel hooks
Patère chrome
Crochet das Bugel
Percha

[CROM] AFTR • 94
[COLOR] AFTC • 112
[GOLD] AFTG • 173

art* = item / modèle / Artikel / artículo



Electric with cable / Version électrique avec cable
Elektrische Ausführung mit Kabel / Versión eléctrica con cable

H cm	L cm	art*	watt	[BASIC]	[COLOR]
121.0	35.0	EC TVLV121035_	375	1 032	1 175
171.0	35.0	EC TVLV171035_	500	1 232	1 405
201.0	35.0	EC TVLV201035_	750	1 303	1 487

CUSTOMS CODE: 85162950



[BASIC]

BCOR NEOP

Optional



Receiver
Récepteur
Empfänger
Receptor

R10 • 116



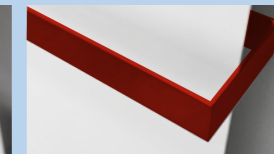
Digital chronothermostat
Chronothermostat digital
Digitaler Chronothermostat
Cronotermostato digital

T11 • 150



Towel hooks
Patère chrome
Crochet das Bugel
Percha

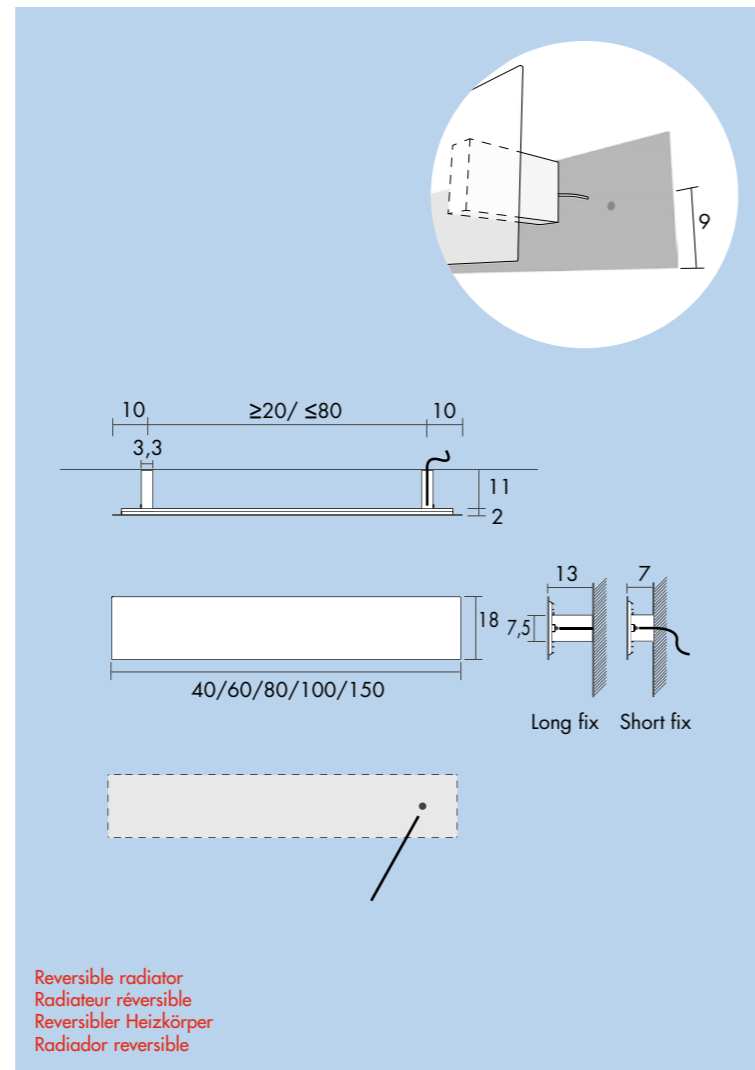
[CROM] AFTR • 94
[COLOR] AFTC • 112
[GOLD] AFTG • 173



Towel bar
Porte-serviettes
Handtuchhalter
Porta toallas

[CROM] MTER • 239
[COLOR] MTEC • 286
[GOLD] MTEG • 442

art* = item / modèle / Artikel / artículo



Tavoletta long fix

H cm	L cm	art*	watt	[BASIC]	[COLOR]
18.0	40.0	EC TVTL040018	55	425	489
18.0	60.0	EC TVTL060018	85	452	520
18.0	80.0	EC TVTL080018	110	492	566
18.0	100.0	EC TVTL100018	135	519	597
18.0	150.0	EC TVTL150018	200	598	688

Tavoletta short fix

H cm	L cm	art*	watt	[BASIC]	[COLOR]
18.0	40.0	EC TVTS040018	55	425	489
18.0	60.0	EC TVTS060018	85	452	520
18.0	80.0	EC TVTS080018	110	492	566
18.0	100.0	EC TVTS100018	135	519	597
18.0	150.0	EC TVTS150018	200	598	688

[BASIC]

BCOR NEOP

CUSTOMS CODE: 85162950

Optional



Receiver
Récepteur
Empfänger
Receptor

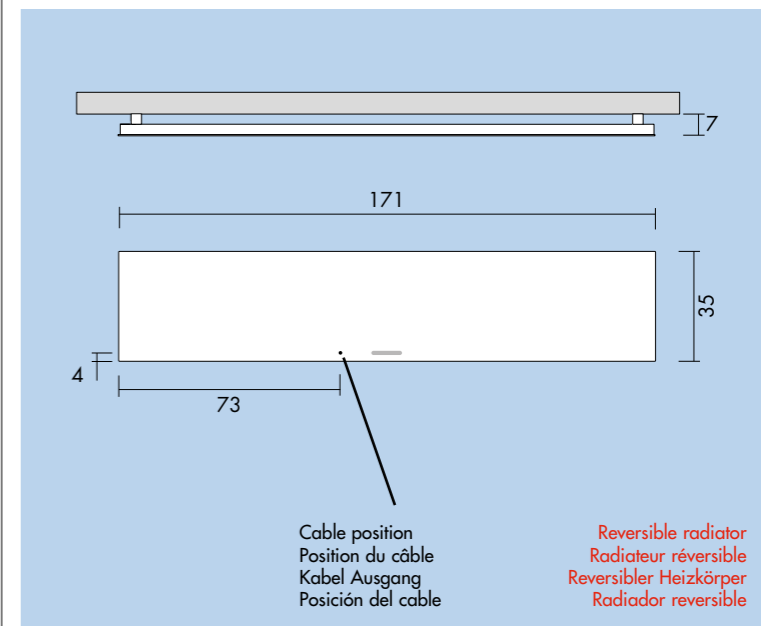
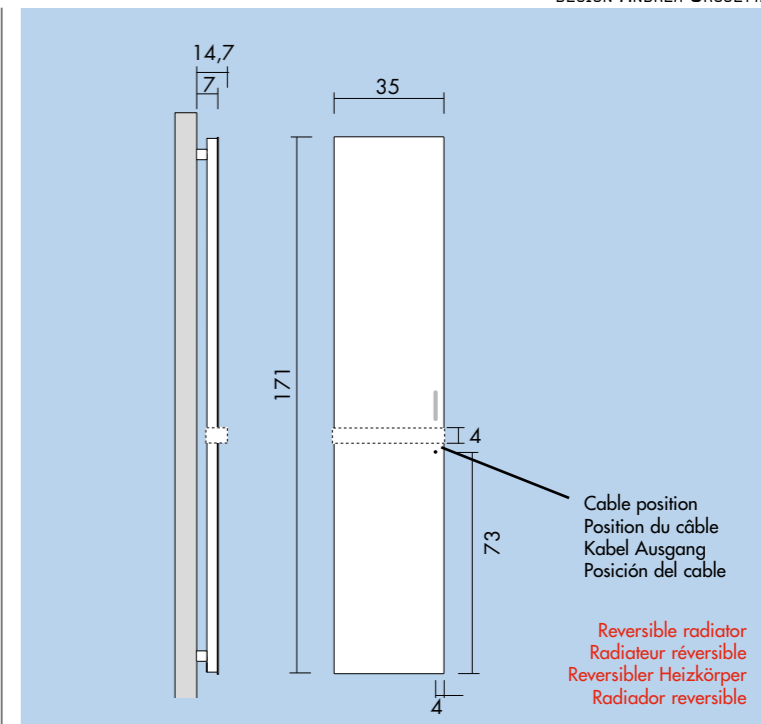
R10 • 116



Digital chronothermostat
Chronothermostat digital
Digitaler Chronothermostat
Cronotermostato digital

T11 • 150

art* = item / modèle / Artikel / artículo



Electric with cable / Version électrique avec cable / Elektrische Ausführung mit Kabel / Versión eléctrica con cable

H cm	L cm	art*	watt	[M]
171.0	35.0	EC TVTM171035	700	2 032

CUSTOMS CODE: 85162950

Included

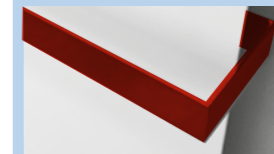


Touch-screen keyboard
Clavier touch-screen
Touch-Screen-Tastaturen
Teclado touch-screen



Infer-red remote control
Télécommande à infrarouge
Infrarotlenkung
Telecomando a infrarojos

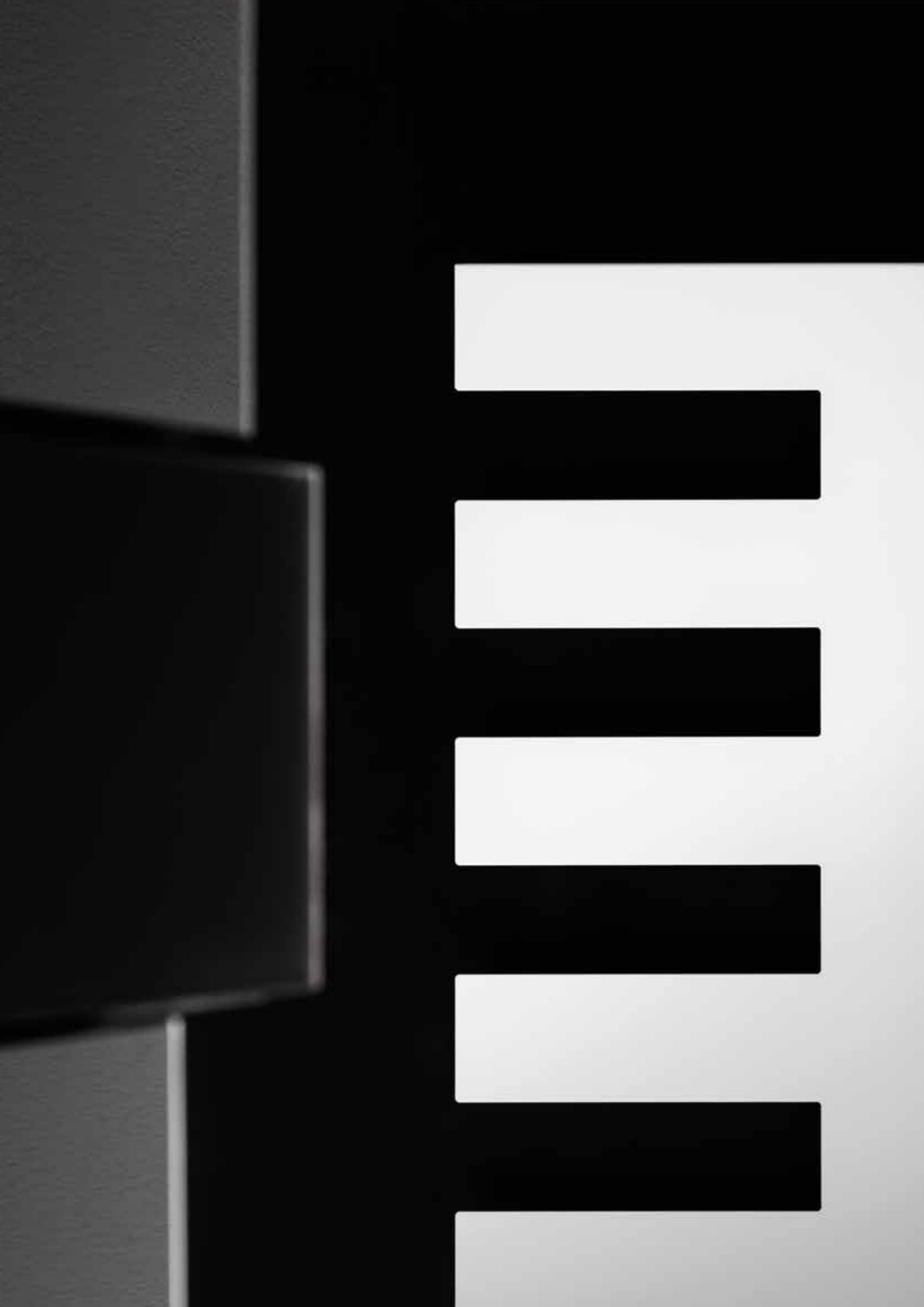
Optional



Towel bar
Porte-serviettes
Handtuchhalter
Porta toallas

[CROM] MTER • 239
[COLOR] MTEC • 286
[GOLD] MTEG • 442

art* = item / modèle / Artikel / artículo



PETTINE
Andrea Crosetta



PETTINE _ 68.5 X 55 CM _ COLOUR BCOR
PETTINE _ 122.5 X 55 CM _ COLOUR O744



REFERENCE



Enterprise Hotel | Milano, IT

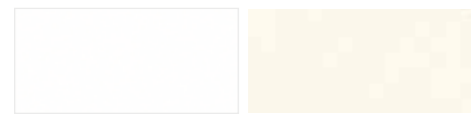
project by Sofia Gioia Vedani
photographer: Dimitris Spyrou



COLOR



BCOR _ Bianco Opaco NEOP _ Nero Opaco



BRAG _ Bianco Raggrinzante LRAG _ Latte Raggrinzante



ARAG _ Alluminio Raggrinzante CRAG _ Crema Raggrinzante ARES _ Arancione Esotico RSCP _ Rosa Cipria BLMT _ Blu Meteora VRBR _ Verde Brentonico



ARRG _ Argento Raggrinzante GRSB _ Grigio Sabbia CORT _ Corten



BRIN _ Grigio Brillante GRPR _ Grigio Porfido



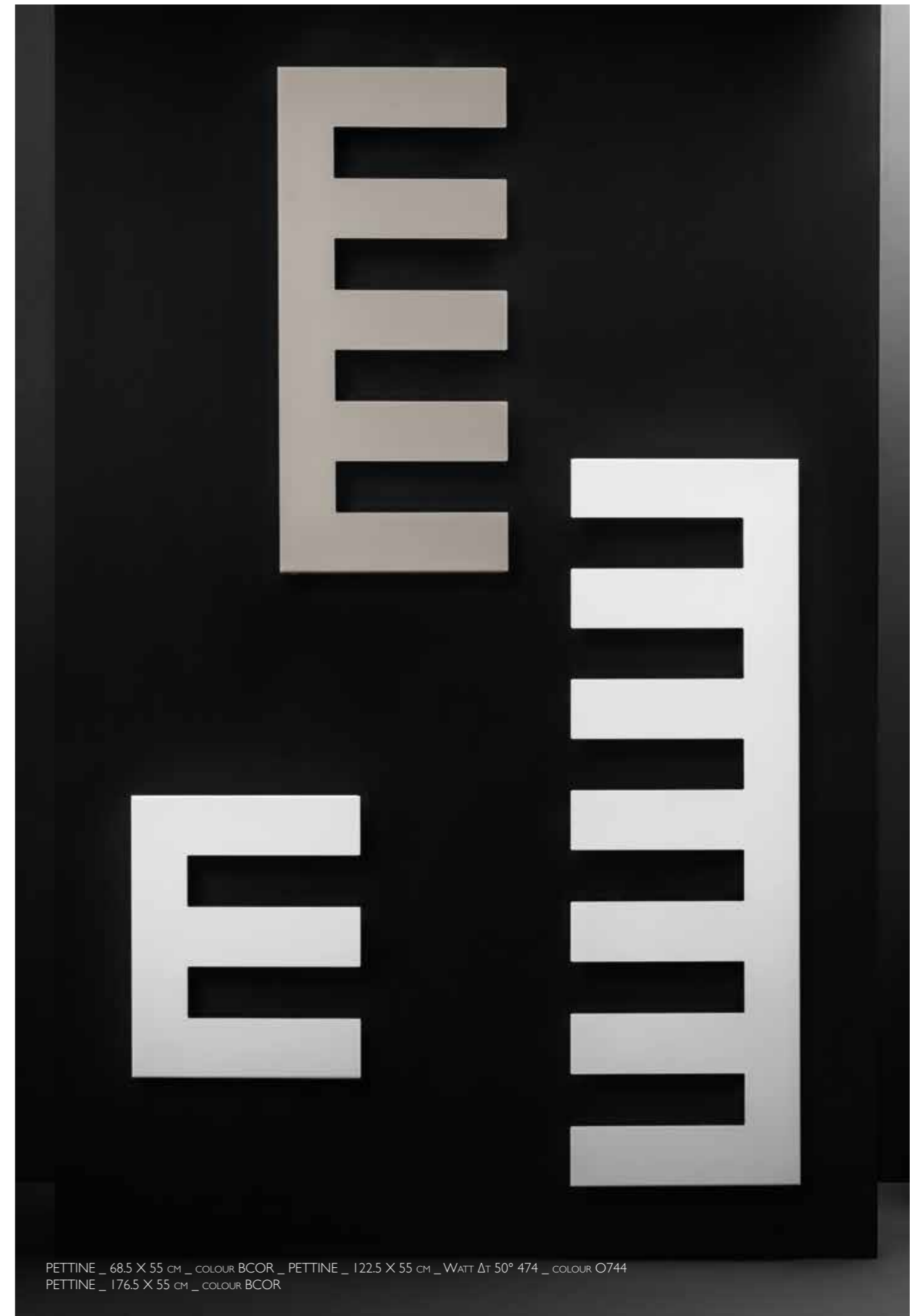
GRGR _ Grigio Grafite MRAG _ Marrone Raggrinzante



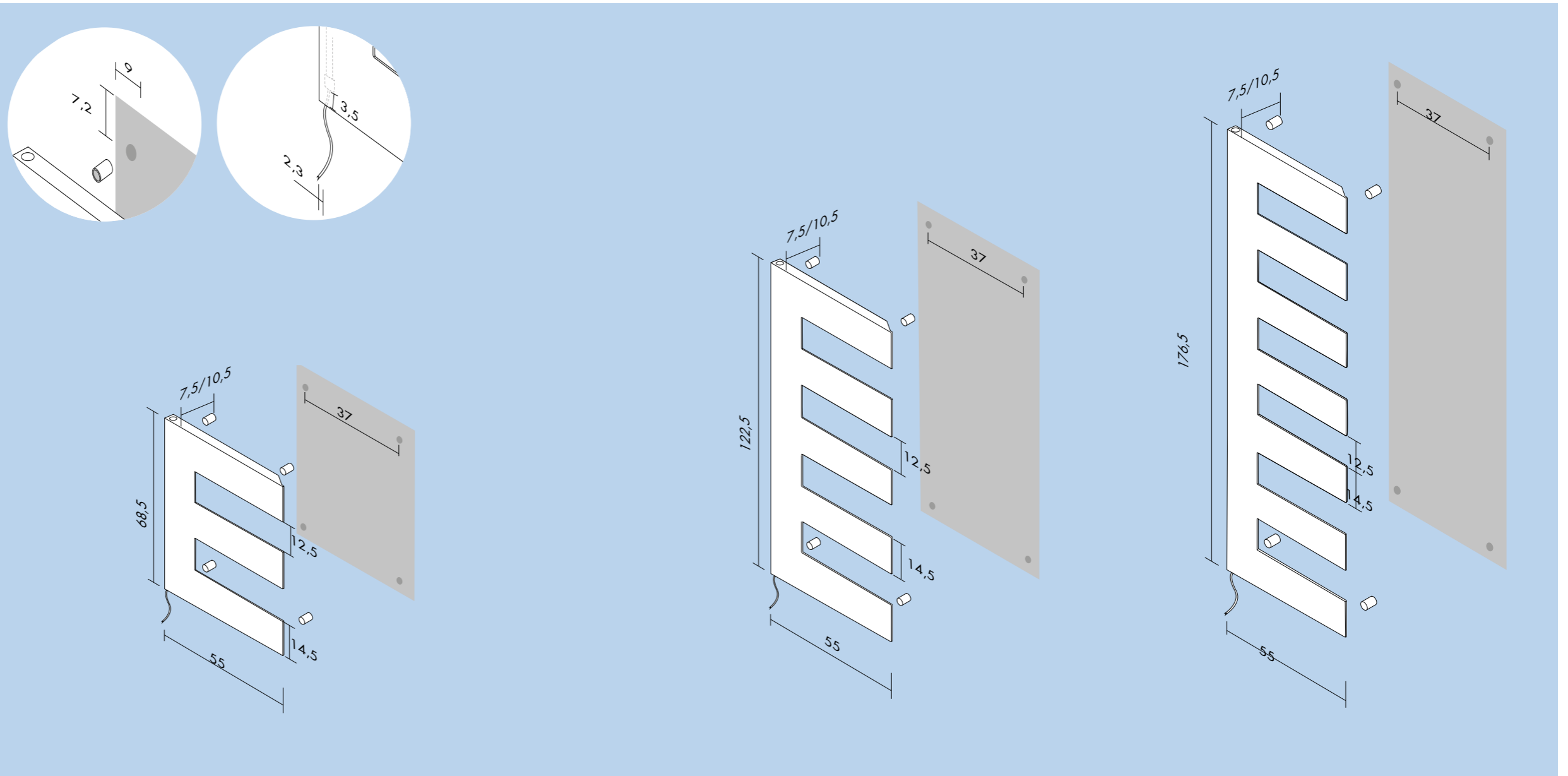
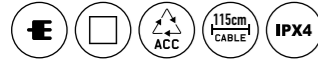
FRAG _ Ferro Raggrinzante GSAT _ Grigio Satinato



NRAG _ Nero Raggrinzante



PETTINE _ 68.5 X 55 CM _ COLOUR BCOR _ PETTINE _ 122.5 X 55 CM _ WATT Δt 50° 474 _ COLOUR O744
PETTINE _ 176.5 X 55 CM _ COLOUR BCOR



Not reversible radiator
Radiateur pas réversible
Heizkörper nicht umkehrbar
Radiador no reversible

Electric with schuko plug / Version électrique avec prise Schuko / Elektromodell mit Schukosteckdose / Versión eléctrica con enchufe schuko

Pettine D

H cm	L cm	art*	watt	[BASIC]	[COLOR]
68.5	55.0	EC PTND068055_	300	1 124	1 294
122.5	55.0	EC PTND122055_	500	1 352	1 556
176.5	55.0	EC PTND176055_	700	1 694	1 948

Pettine S

H cm	L cm	art*	watt	[BASIC]	[COLOR]
68.5	55.0	EC PTNS068055_	300	1 124	1 294
122.5	55.0	EC PTNS122055_	500	1 352	1 556
176.5	55.0	EC PTNS176055_	700	1 694	1 948

E Pettine right version / Pettine version droite
Pettine rechte Version / Pettine versión derecha

E Pettine left version / Pettine version gauche
Pettine linke Version / Pettine versión izquierda

CUSTOMS CODE: 85162910

Optional



Receiver
Récepteur
Empfänger
Receptor

R10 • 116

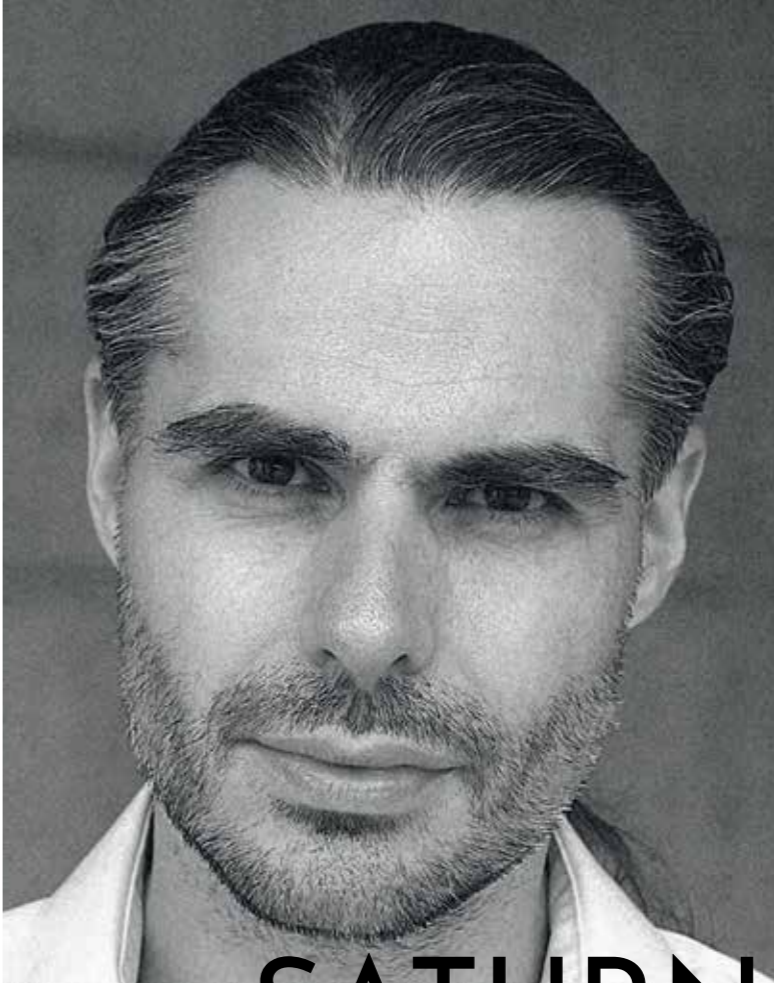


Digital chronothermostat
Chronothermostat digital
Digitaler Chronothermostat
Cronotermostato digital

T11 • 150

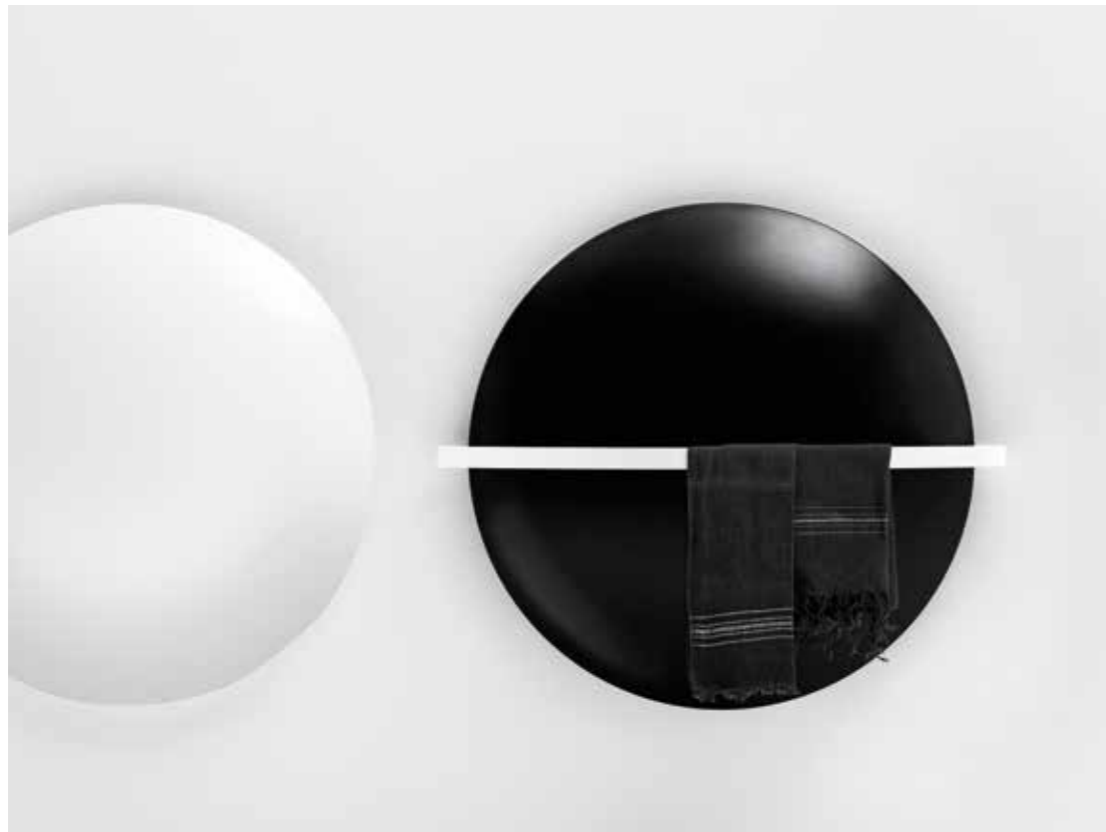
[BASIC]

BCOR NEOP



**SATURN
& MOON**

Peter Rankin



MOON _ 73 X 73 CM _ COLOUR BCOR
SATURN _ 73 X 73 (81) CM _ COLOUR NEOP + ACCESSORY BCOR

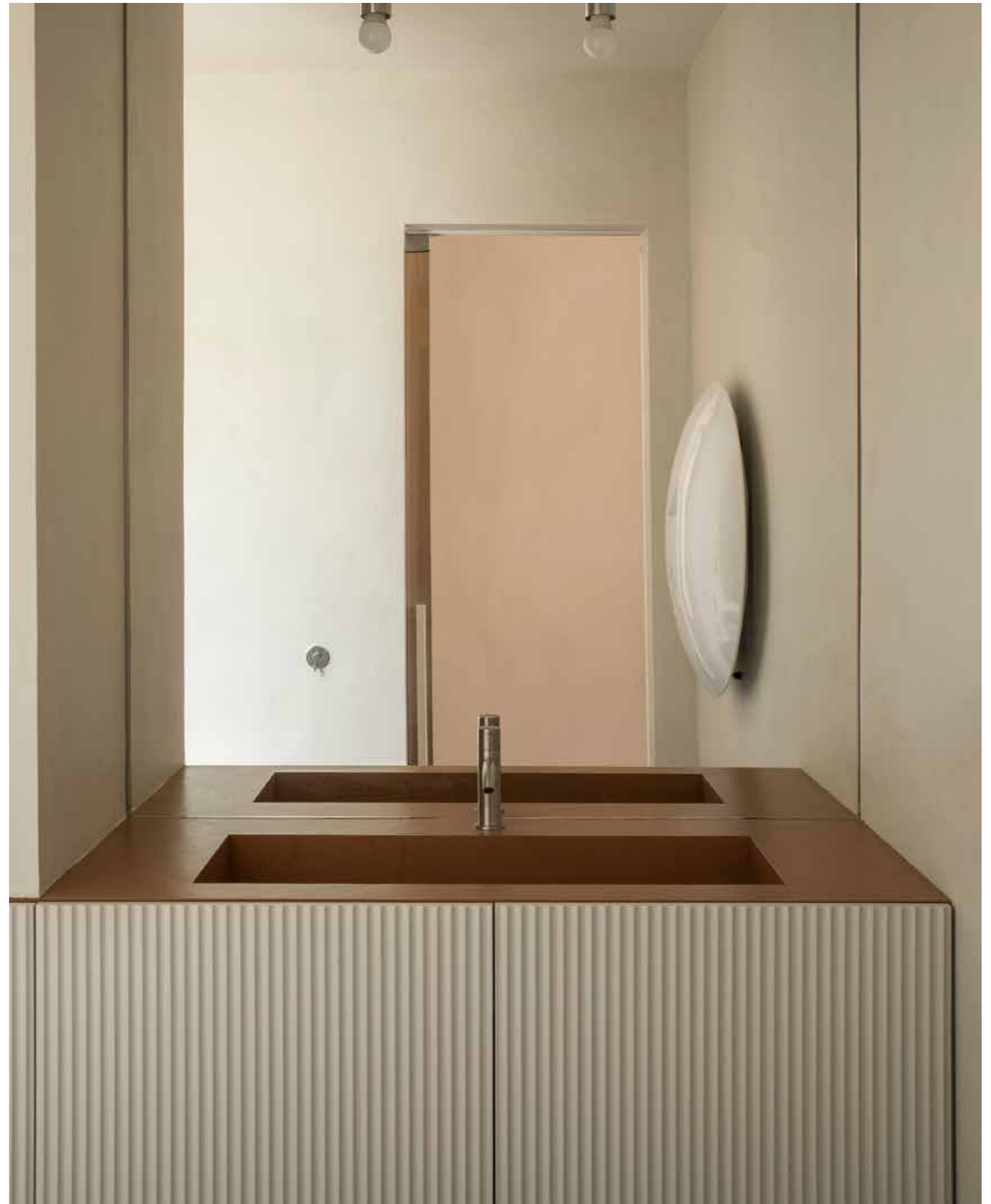


REFERENCE



CASA FV | Palermo, IT

project by UAIG_architettura
photographer: Peter Molloy

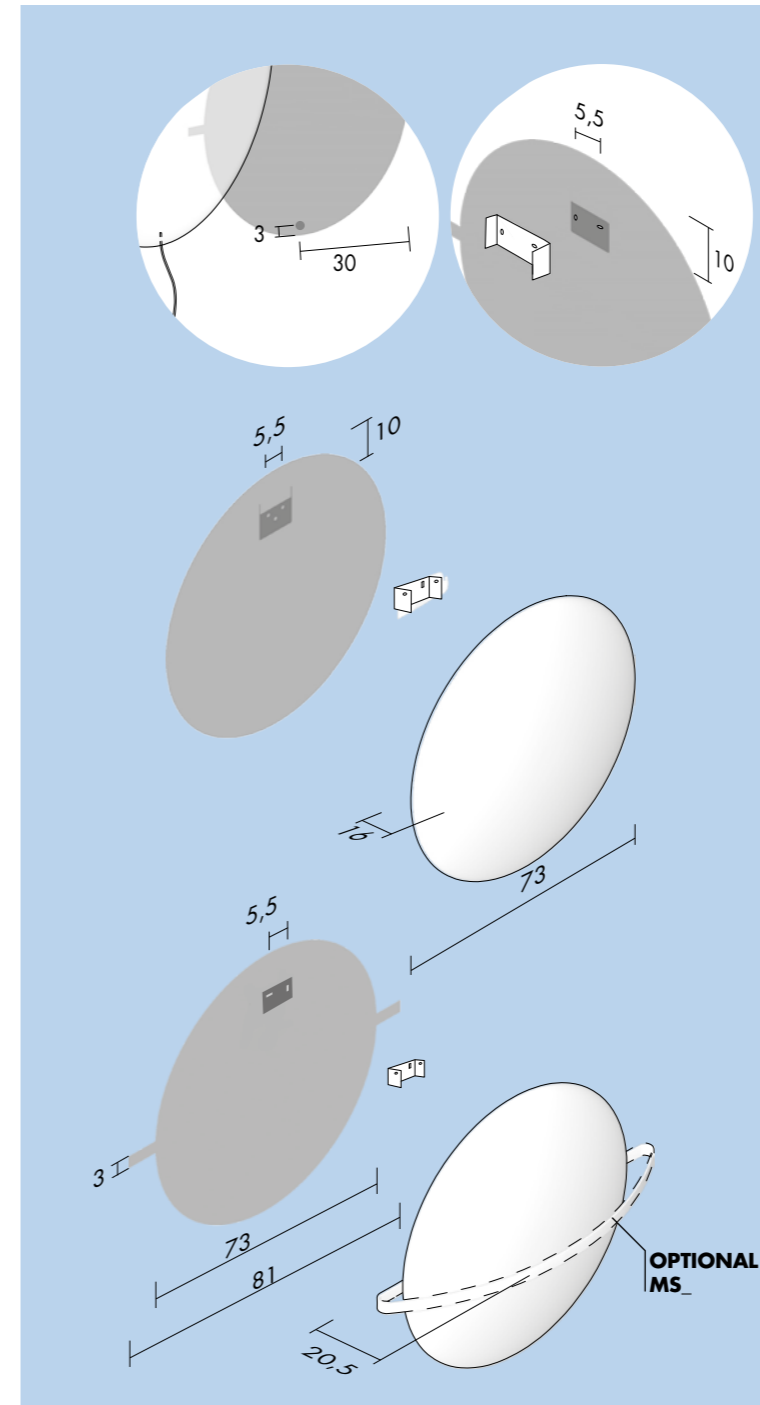


COLOR



Saturn & Moon

DESIGN PETER RANKIN



Electric with cable / Version électrique avec cable / Elektrische Ausführung mit Kabel / Versión eléctrica con cable

H cm	L cm	art*	watt	[BASIC]	[COLOR]	watt	[R] CROM	[G] GOLD
73.0	73.0	EC ESM073001_	750	1 082	1 244	750	1 340	2 144

CROM polished chrome / Chrome poli / Polierter Chrome / Cromo pulido
GOLD polished gold / Dorè poli / Polierter Gold / Oro pulido

CUSTOMS CODE: 85162910

Optional



Receiver
Récepteur
Empfänger
Receptor

R10 • 116



Digital chronothermostat
Chronothermostat digital
Digitaler Chronothermostat
Cronotermostato digital

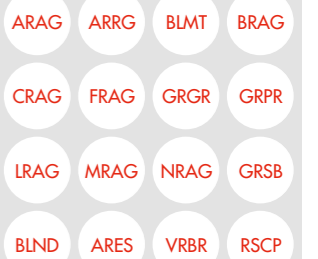
T11 • 150



Towel bar
Porte-serviettes
Handtuchhalter
Porta toallas

[CROM] MSR • 179
[COLOR] MSC • 215
[GOLD] MSG • 331

[BASIC]



art* = item / modèle / Artikel / artículo



WAFFLE
Piero Lissoni



WAFFLE_ 123 X 61 (82.5) CM _ COLOUR LRAG + ACCESSORY LIGHT WOOD



REFERENCE

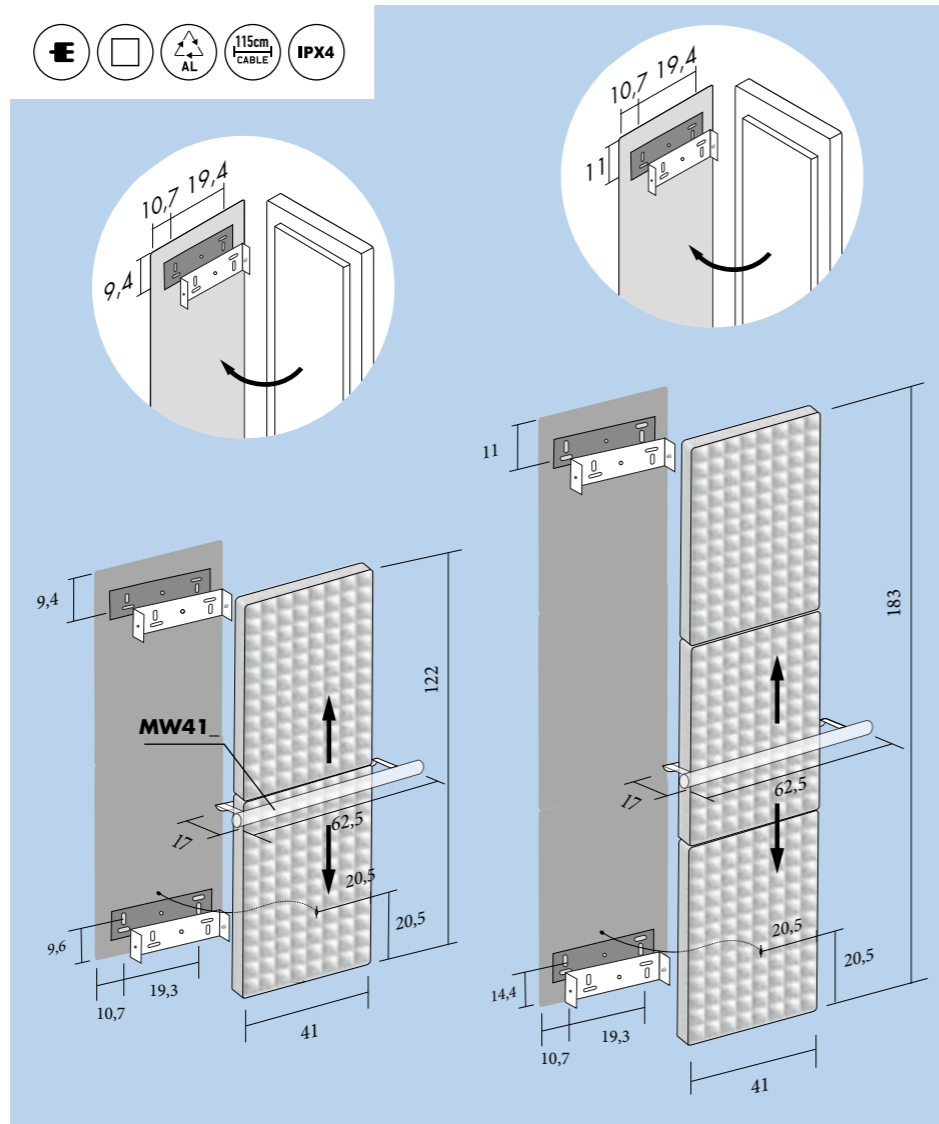


Palazzo Tirso | Cagliari, IT

project by Studio Marco Piva
photographer: Andrea Martiradonna

COLOR





Waffle V

H cm	L cm	art*	watt	• [BASIC]*
122.0	41.0	EC WAFV122041B	500	1 410
183.0	41.0	EC WAFV183041B	750	1 634

CUSTOMS CODE: 85162950

[BASIC]

- ARAG
- ARRG
- BLMT
- BRAG
- CRAG
- FRAG
- GRGR
- GRPR
- LRAG
- MRAG
- NRAG
- CORT
- GRSB
- ARES
- VRBR
- RSCP

*The only colours available for this product are/ Les seules couleurs disponibles pour ce produit sont
Die einzigen Farben dieses Modells sind / Los únicos colores disponibles para este radiador son: [BASIC]

Optional



Receiver
Récepteur
Empfänger
Receptor

Digital chrono thermostat
Chronothermostat digital
Der digital Chronothermostat
Cronotermostato digital

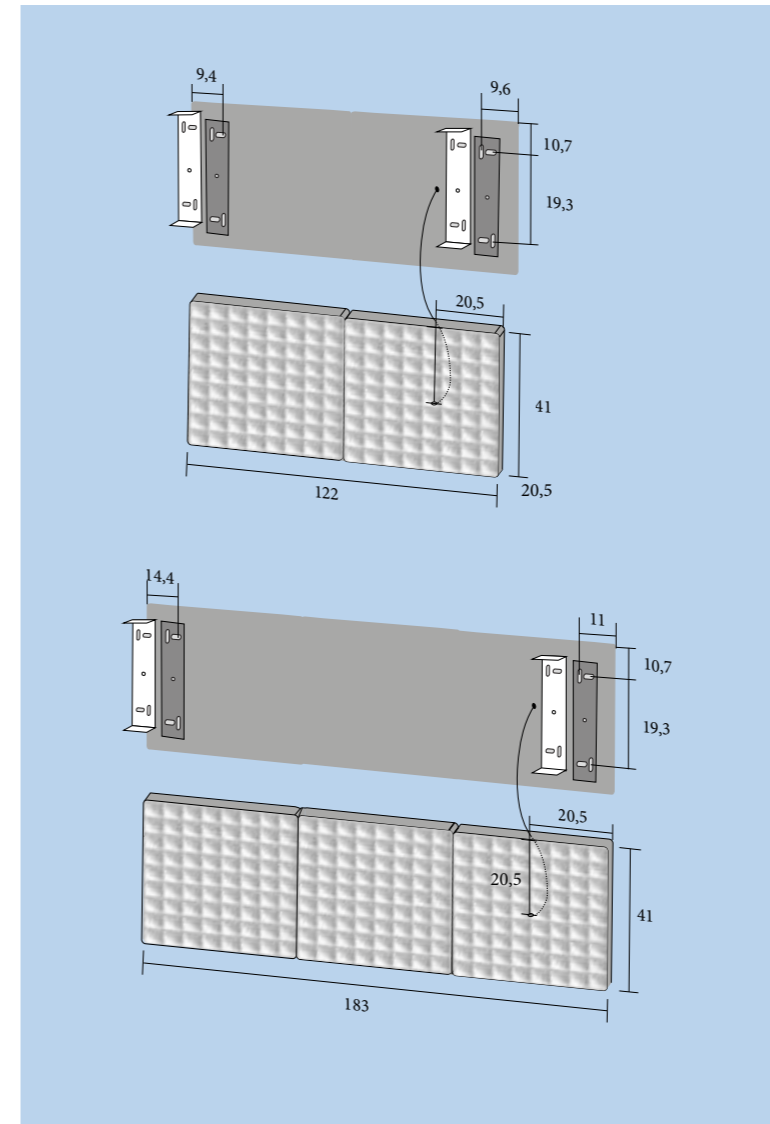
R10 • 116

T11 • 150

[LIGHT*] AW41L • 188
[DARK*] AW41D • 188

[LIGHT*] MW41L • 231
[DARK*] MW41D • 231

art* = item / modèle / Artikel / artículo I* = pipe centres / distance entre depart et retour / Achsabstand / distancia entre las conexiones
L* = water content for each element / volume d'eau pour chaque element / Wassergehalt für Element / contenido de agua por cada elemento LIGHT* = ash wood / bois de frêne / Eschenholz / madera de fresno DARK* = walnut wood / bois de noyer / Walnussholz / madera de nogal



Waffle O

H cm	L cm	art*	watt	• [BASIC]*
41.0	122.0	EC WAFO122041B	500	1 492
41.0	183.0	EC WAFO183041B	750	1 716

CUSTOMS CODE: 85162950

[BASIC]

- ARAG
- ARRG
- BLMT
- BRAG
- CRAG
- FRAG
- GRGR
- GRPR
- LRAG
- MRAG
- NRAG
- CORT
- GRSB
- ARES
- VRBR
- RSCP

*The only colours available for this product are/ Les seules couleurs disponibles pour ce produit sont
Die einzigen Farben dieses Modells sind / Los únicos colores disponibles para este radiador son: [BASIC]

Optional



Receiver
Récepteur
Empfänger
Receptor

R10 • 116

Digital chrono thermostat
Chronothermostat digital
Digitaler Chronothermostat
Cronotermostato digital

T11 • 150

[LIGHT*] AW41L • 188
[DARK*] AW41D • 188

art* = item / modèle / Artikel / artículo I* = pipe centres / distance entre depart et retour / Achsabstand / distancia entre las conexiones
L* = water content for each element / volume d'eau pour chaque element / Wassergehalt für Element / contenido de agua por cada elemento LIGHT* = ash wood / bois de frêne / Eschenholz / madera de fresno DARK* = walnut wood / bois de noyer / Walnussholz / madera de nogal



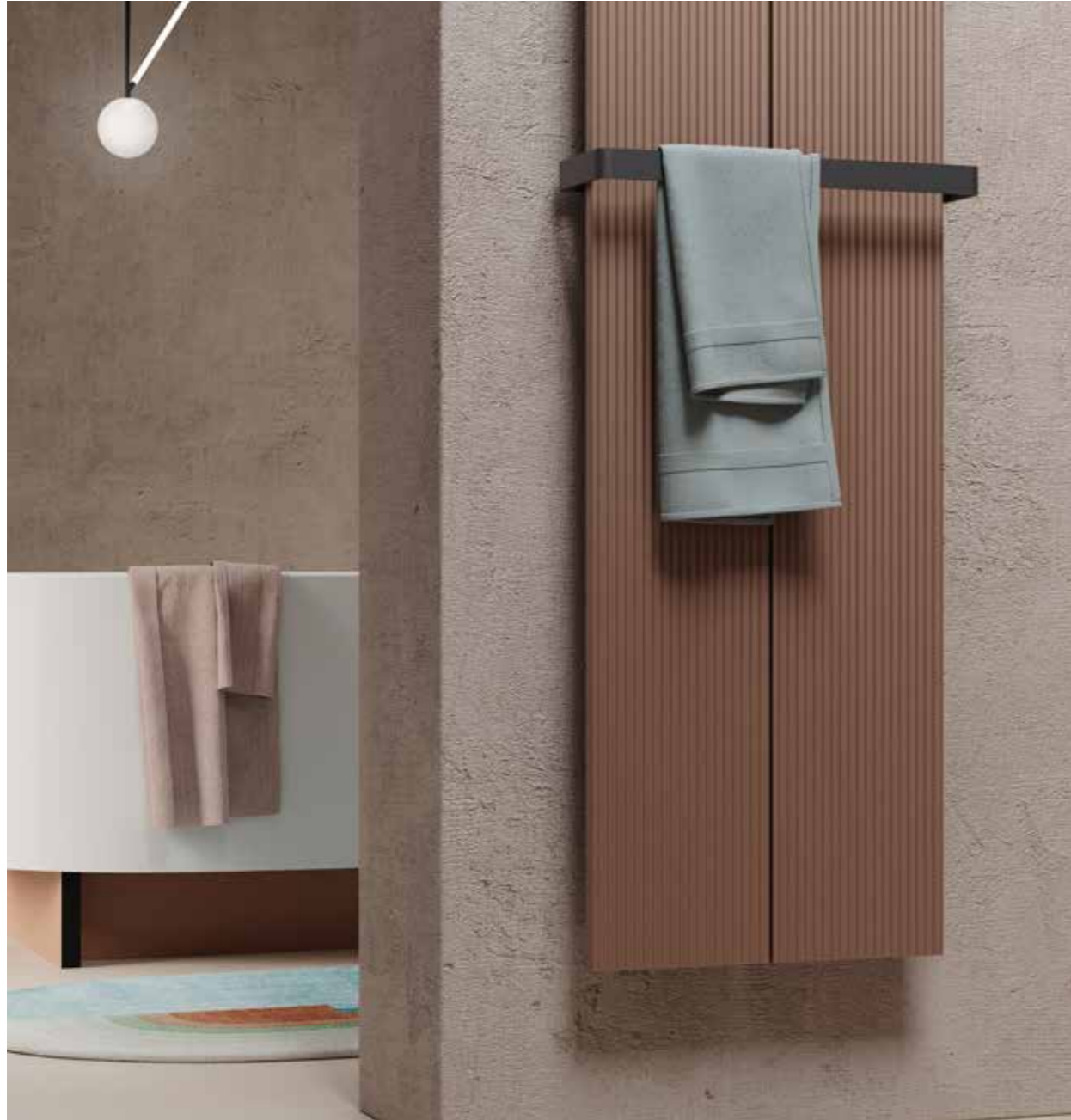
LOFT
Andrea Crosetta



LOFT _ 150 X 40.3 cm _ COLOUR O743 + ACCESSORY NEOP
LOFT _ 150 X 40.3 cm _ COLOUR NEOP + ACCESSORY O743



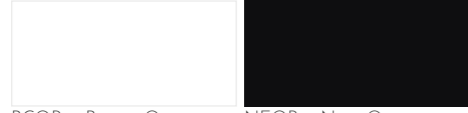
INSPIRATION



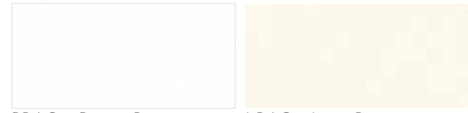
RE-COLOR

concept&styling: Studio Salaris
image production: Francesca fani studio

COLOR



BCOR _ Bianco Opaco NEOP _ Nero Opaco



BRAG _ Bianco Raggrinzante LRAG _ Latte Raggrinzante



ARAG _ Alluminio Raggrinzante CRAG _ Crema Raggrinzante ARES _ Arancione Esotico RSCP _ Rosa Cipria BLMT _ Blu Meteora VRBR _ Verde Brentonico



ARRG _ Argento Raggrinzante GRSB _ Grigio Sabbia CORT _ Corten



BRIN _ Grigio Brillante GRPR _ Grigio Porfido



GRGR _ Grigio Grafite MRAG _ Marrone Raggrinzante

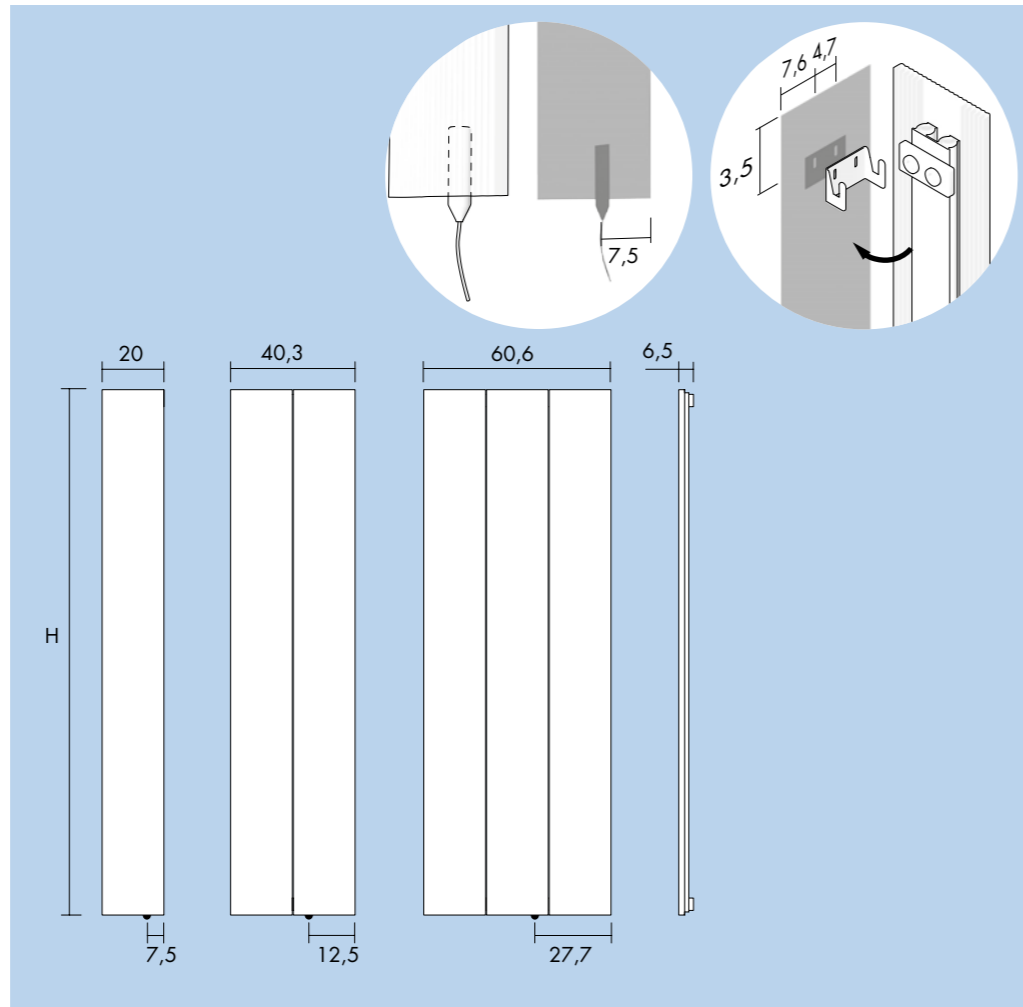


FRAG _ Ferro Raggrinzante GSAT _ Grigio Satinato



NRAG _ Nero Raggrinzante





Electric with schuko plug / Version électrique avec prise Schuko / Elektromodell mit Schukosteckdose / Versión eléctrica con enchufe schuko

H cm	L cm	art*	watt	• [BASIC]	• [COLOR]
150.0	20.0	EC Lfv150001_	200	1 135	1 259
150.0	40.3	EC Lfv150002_	500	1 447	1 617
150.0	60.6	EC Lfv150003_	700	1 655	1 856
170.0	20.0	EC Lfv170001_	250	1 188	1 319
170.0	40.3	EC Lfv170002_	600	1 499	1 678
170.0	60.6	EC Lfv170003_	700	1 706	1 915
200.0	20.0	EC Lfv200001_	300	1 239	1 377
200.0	40.3	EC Lfv200002_	700	1 550	1 735
200.0	60.6	EC Lfv200003_	900	1 758	1 974

CUSTOMS CODE: 85162910

[BASIC]

BCOR NEOP

Optional



Receiver
Récepteur
Empfänger
Receptor

R10 • 116

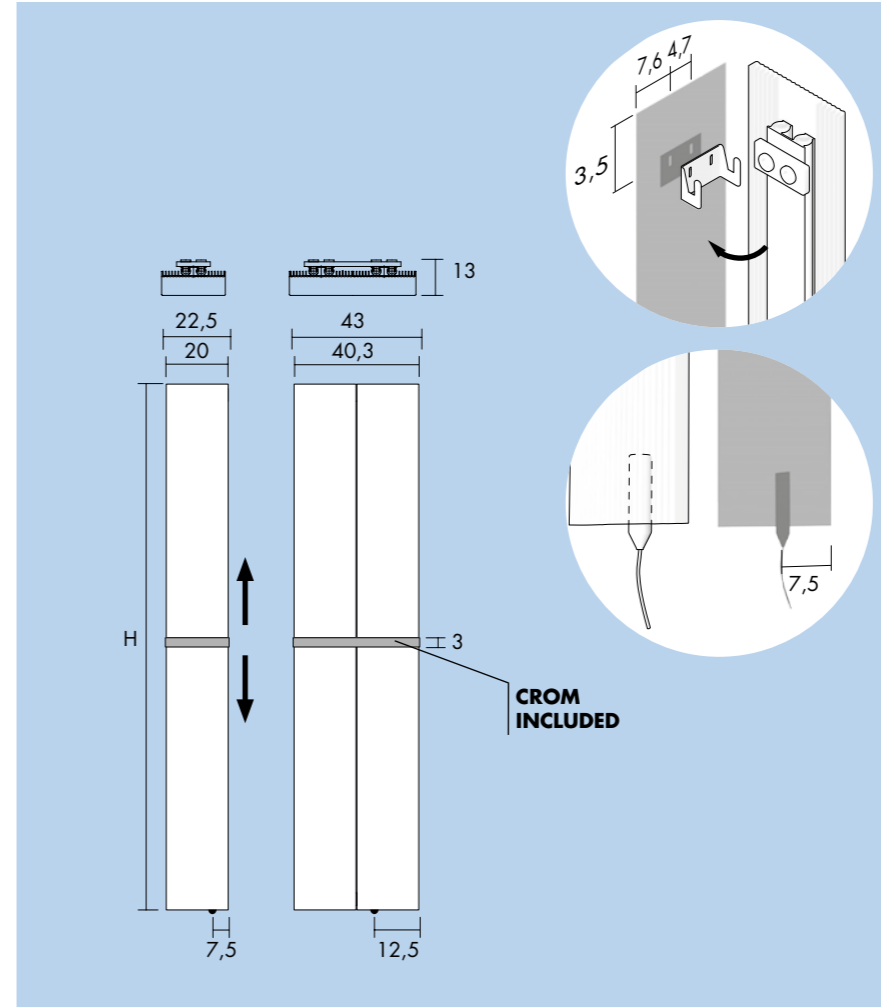
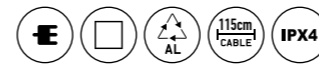


Digital chronothermostat
Chronothermostat digital
Digitaler Chronothermostat
Cronotermostato digital

T10 • 150



Cable diverter (3 x 3,5 cm)
Deviateur de cable(3 x 3,5 cm)
Kabelweiche (3 x 3,5 cm)
Desviador de cable (3 x 3,5 cm)
[BIAN] D2B • 14
[CROM] D2R • 14



Electric with schuko plug / Version électrique avec prise Schuko / Elektromodell mit Schukosteckdose / Versión eléctrica con enchufe schuko

Loft Bath 1 Towel bar / 1 porte-serviettes / 1 Schäkel / 1 Porta toalla

H cm	L cm	art*	watt	• [BASIC]	• [COLOR]
150.0	20.0	EC LF1B150001_	200	1 159	1 285
150.0	40.3	EC LF1B150002_	500	1 463	1 635
170.0	20.0	EC LF1B170001_	250	1 207	1 341
170.0	40.3	EC LF1B170002_	600	1 501	1 679
200.0	20.0	EC LF1B200001_	400	1 257	1 398
200.0	40.3	EC LF1B200002_	700	1 573	1 762

Loft Bath 2 Towel bars / 2 porte-serviettes / 2 Schäkeln / 2 Porta toallas

H cm	L cm	art*	watt	• [BASIC]	• [COLOR]
150.0	20.0	EC LF2B150001_	200	1 341	1 495
150.0	40.3	EC LF2B150002_	500	1 683	1 888
170.0	20.0	EC LF2B170001_	250	1 391	1 552
170.0	40.3	EC LF2B170002_	600	1 721	1 932
200.0	20.0	EC LF2B200001_	400	1 439	1 607
200.0	40.3	EC LF2B200002_	700	1 793	2 015

CUSTOMS CODE: 85162910

[BASIC]

BCOR NEOP

Optional



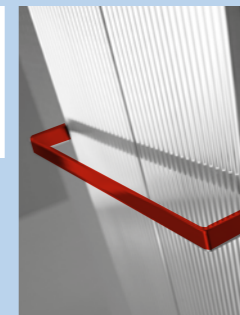
Receiver
Récepteur
Empfänger
Receptor

R10 • 116



Digital chronothermostat
Chronothermostat digital
Digitaler Chronothermostat
Cronotermostato digital

T11 • 150

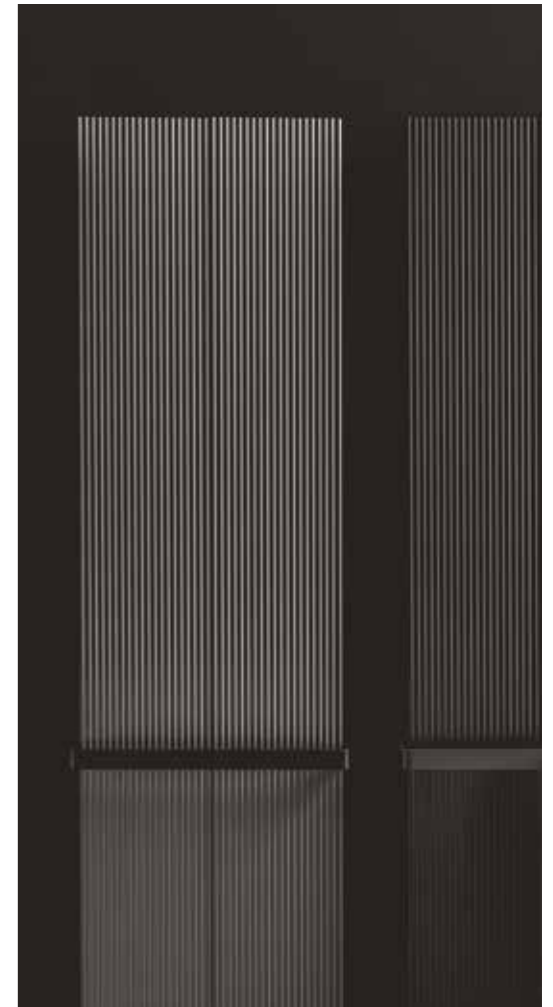


1 Towel bar / 1 Porte-serviettes
1 Handtuchhalter / 1 Porta toallas
[Crom] INCLUDED
[COLOR] SLF1C + • 38
[GOLD] SLF1G + • 164

2 Towel bars / 2 Porte-serviettes
2 Handtuchhalter / 2 Porta toallas
[Crom] INCLUDED
[COLOR] SLF2C + • 77
[GOLD] SLF2G + • 328

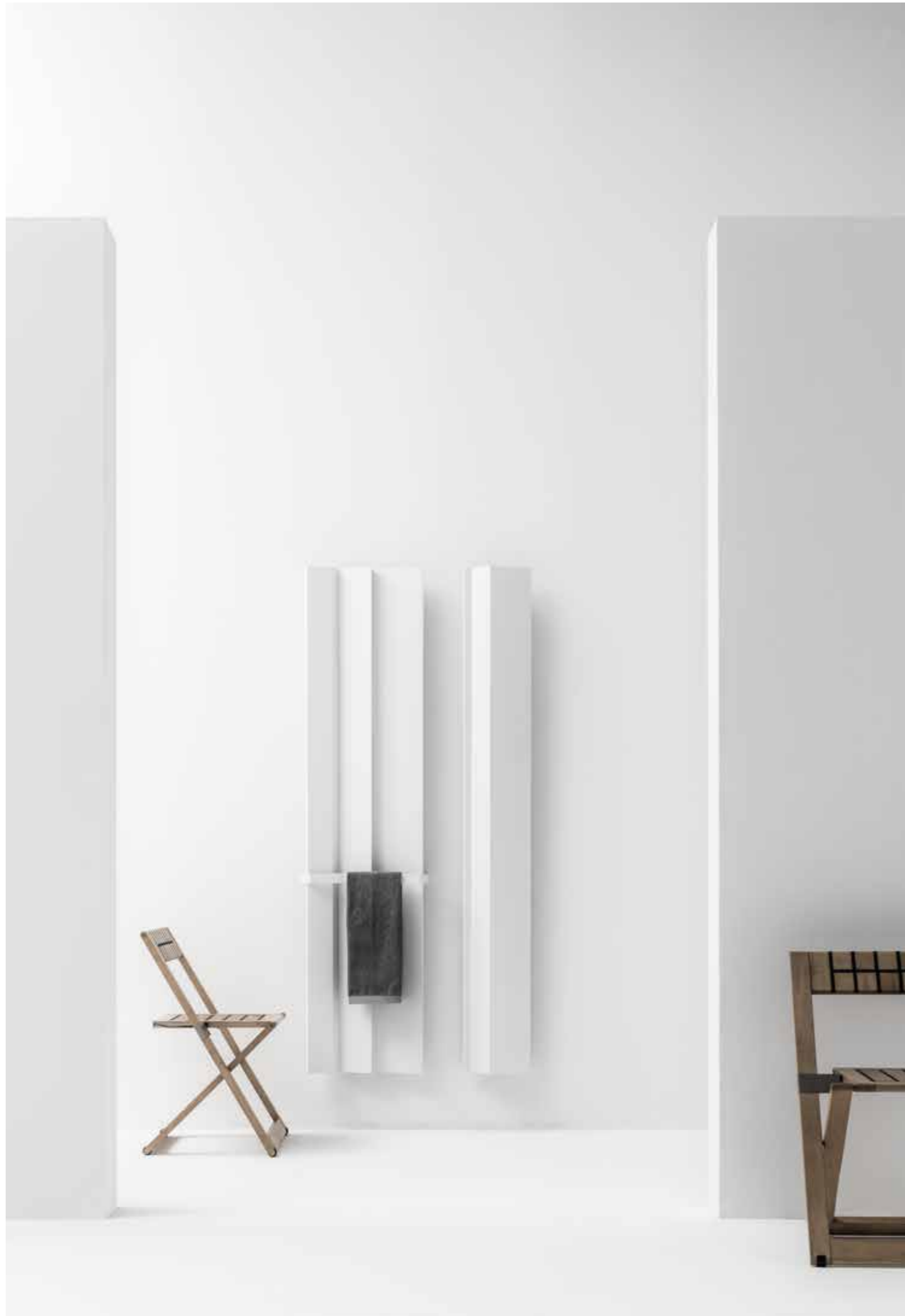


Cable diverter (3 x 3,5 cm)
Deviateur de cable(3 x 3,5 cm)
Kabelweiche (3 x 3,5 cm)
Desviador de cable (3 x 3,5 cm)
[BIAN] D2B • 14
[CROM] D2R • 14





ANDROID
Daniel Libeskind

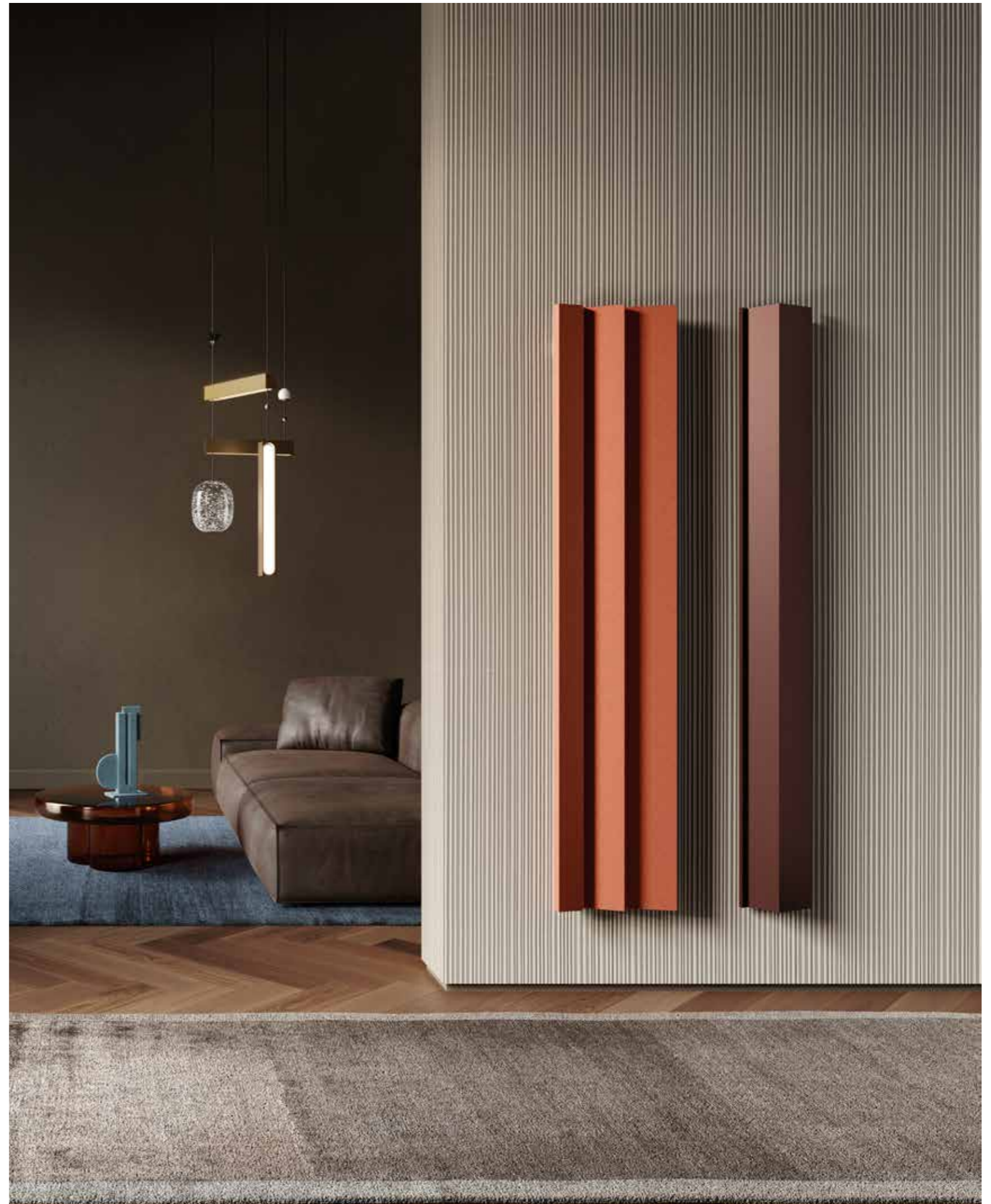
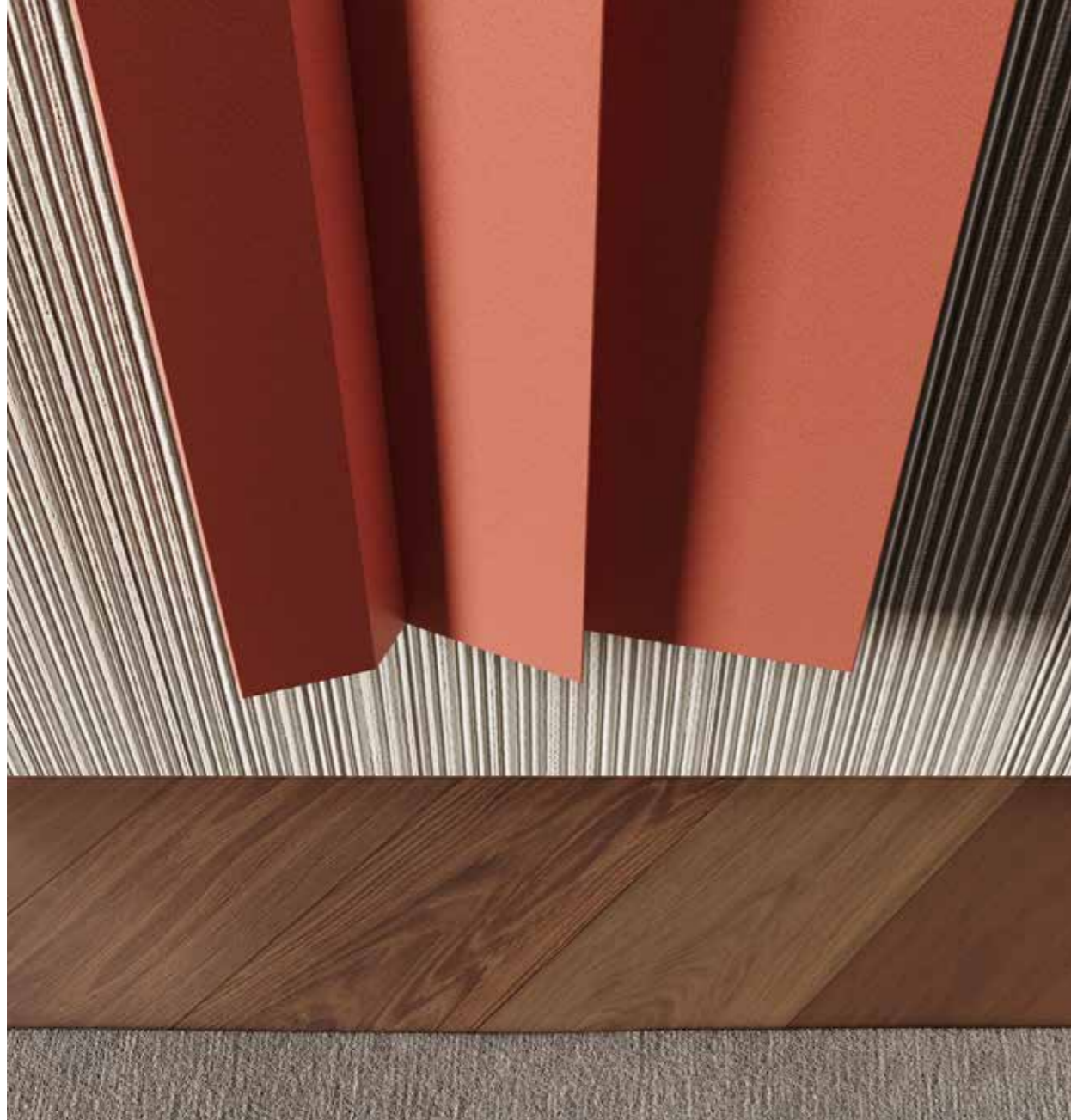


ANDROID _ 180 X 40.9 (45.4) CM _ COLOUR BCOR + ACCESSORY



BCOR _ ANDROID _ 180 X 23.6 CM _ COLOUR BCOR

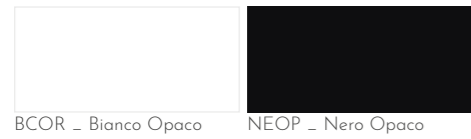
INSPIRATION



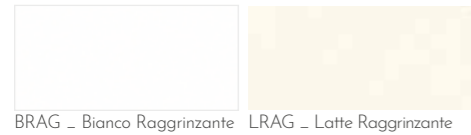
RE-COLOR

concept&styling: Studio Salaris
image production: Francesca fani studio

COLOR



BCOR _ Bianco Opaco NEOP _ Nero Opaco



BRAG _ Bianco Raggrinzante LRAG _ Latte Raggrinzante



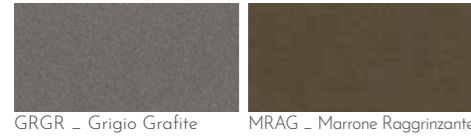
ARAG _ Alluminio Raggrinzante CRAG _ Crema Raggrinzante ARES _ Arancione Esotico RSCP _ Rosa Cipria BLMT _ Blu Meteora VRBR _ Verde Brentonico



ARRG _ Argento Raggrinzante GRSB _ Grigio Sabbia CORT _ Corten



BRIN _ Grigio Brillante GRPR _ Grigio Porfido



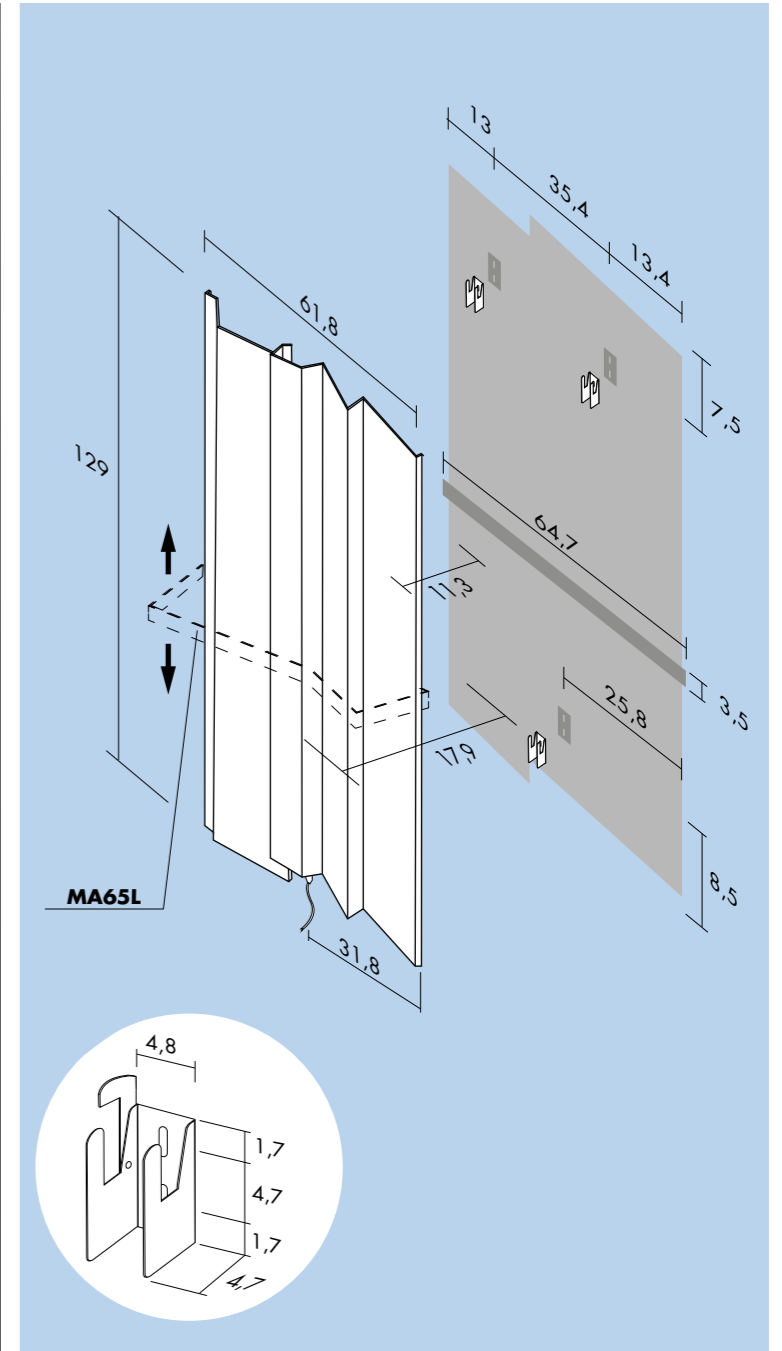
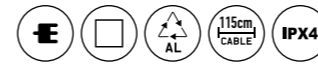
GRGR _ Grigio Grafite MRAG _ Marrone Raggrinzante



FRAG _ Ferro Raggrinzante GSAT _ Grigio Satinato



NRAG _ Nero Raggrinzante



Electric with schuko plug / Version électrique avec prise schuko
Elektromodell mit schukosteckdose / Versión eléctrica con enchufe schuko

H cm	L cm	art*	watt	[BASIC]	[COLOR]
129.0	61.8	EC ANIQ129061	700	2 061	2 320

CUSTOMS CODE: 85162910

[BASIC]

BCOR NEOP

Optional



Receiver
Récepteur
Empfänger
Receptor

R10 • 116

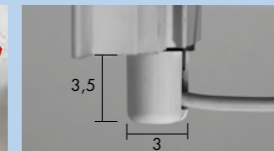


Digital chronothermostat
Chronothermostat digital
Der digital Chronothermostat
Cronotermostato digital

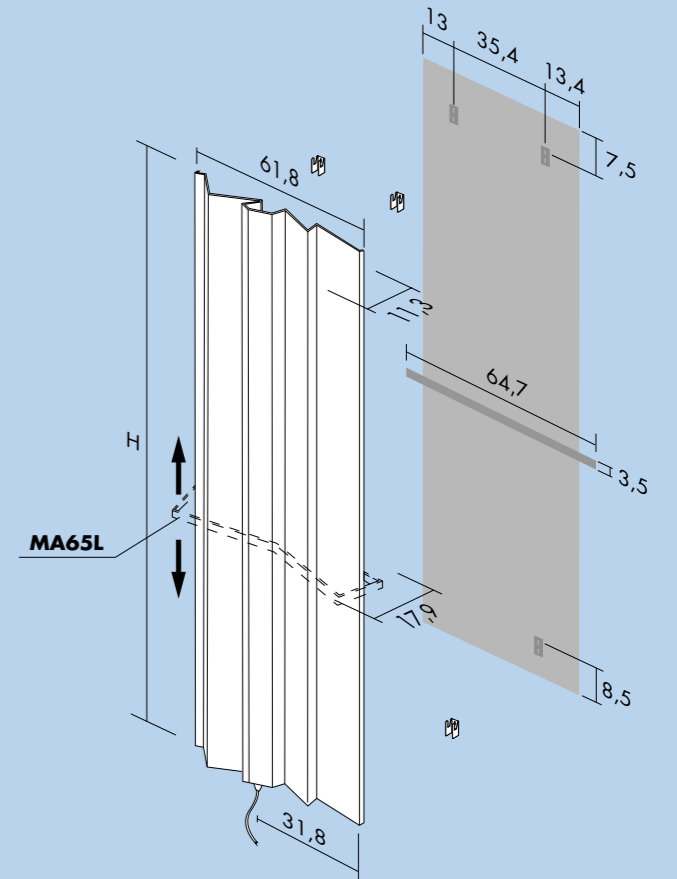
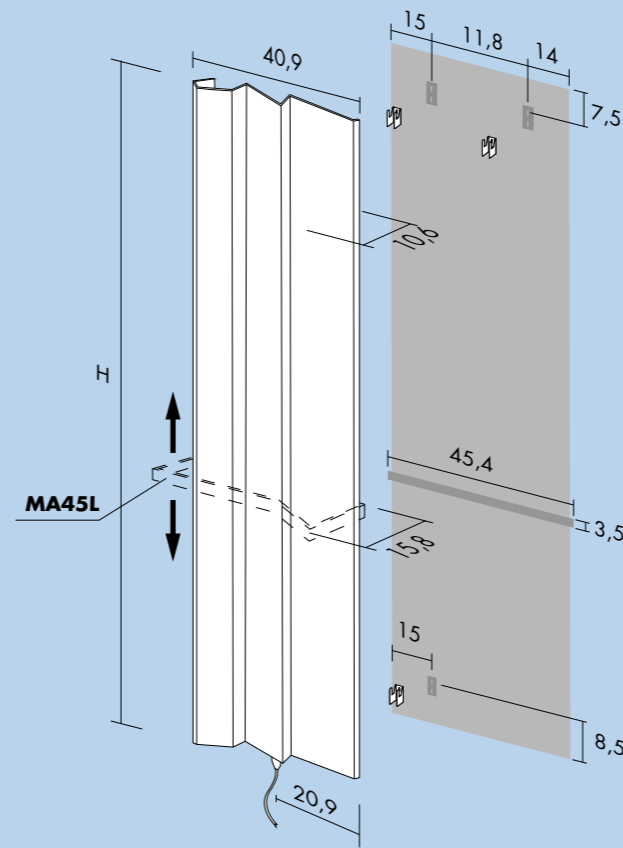
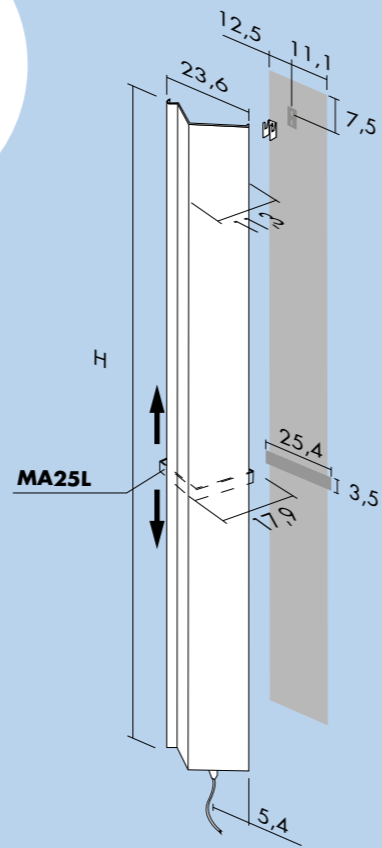
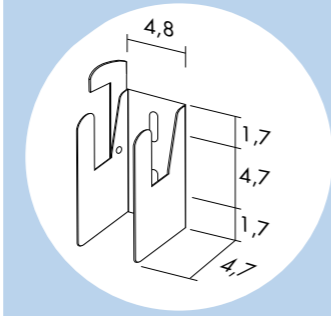
T11 • 150



Towel bar / Porte-serviettes
Hsndtuchstler / Porta toallas
64,7 cm
[XLUC] MA65L • 280
[COLOR] MA65C • 335
[GOLD] MA65G • 518



Cable diverter (3 x 3,5 cm)
Deviateur de cable(3 x 3,5 cm)
Kabelweiche (3 x 3,5 cm)
Desviador de cable (3 x 3,5 cm)
[BIAN] D2B • 14
[CROM] D2R • 14



Electric with schuko plug / Version électrique avec prise Schuko
Elektromodell mit Schukosteckdose / Versión eléctrica con enchufe schuko

H cm	L cm	art*	watt	• [BASIC]	• [COLOR]
150.0	23.6	EC ANDV150023	350	1 001	1 101
150.0	40.9	EC ANDV150040	600	1 228	1 362
150.0	61.8	EC ANDV150061	800	1 896	2 130
180.0	23.6	EC ANDV180023	400	1 051	1 159
180.0	40.9	EC ANDV180040	700	1 292	1 436
180.0	61.8	EC ANDV180061	900	2 011	2 263
200.0	23.6	EC ANDV200023	500	1 077	1 189
200.0	40.9	EC ANDV200040	800	1 355	1 508

CUSTOMS CODE: 85162910

[BASIC]

BCOR NEOP

Optional



Receiver
Récepteur
Empfänger
Receptor

R10 • 116



Digital chronothermostat
Chronothermostat digital
Digitaler Chronothermostat
Cronotermostato digital

T11 • 150



25,4 cm
[XLUC]
[COLOR]
[GOLD]

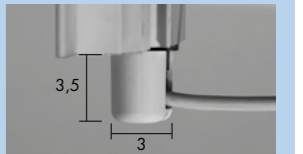
MA25L • 199
MA25C • 238
MA25G • 367

45,4 cm
[XLUC]
[COLOR]
[GOLD]

MA45L • 239
MA45C • 286
MA45G • 442

64,7 cm
[XLUC]
[COLOR]
[GOLD]

MA65L • 280
MA65C • 335
MA65G • 518



Cable diverter (3 x 3,5 cm)
Deviateur de cable (3 x 3,5 cm)
Kabelweiche (3 x 3,5 cm)
Desviador de cable (3 x 3,5 cm)
[BIAN] D2B • 14
[CROM] D2R • 14



TUBONE
Andrea Crosetta



TUBONE _ 200 X 21 CM _ COLOUR NEOP



REFERENCE

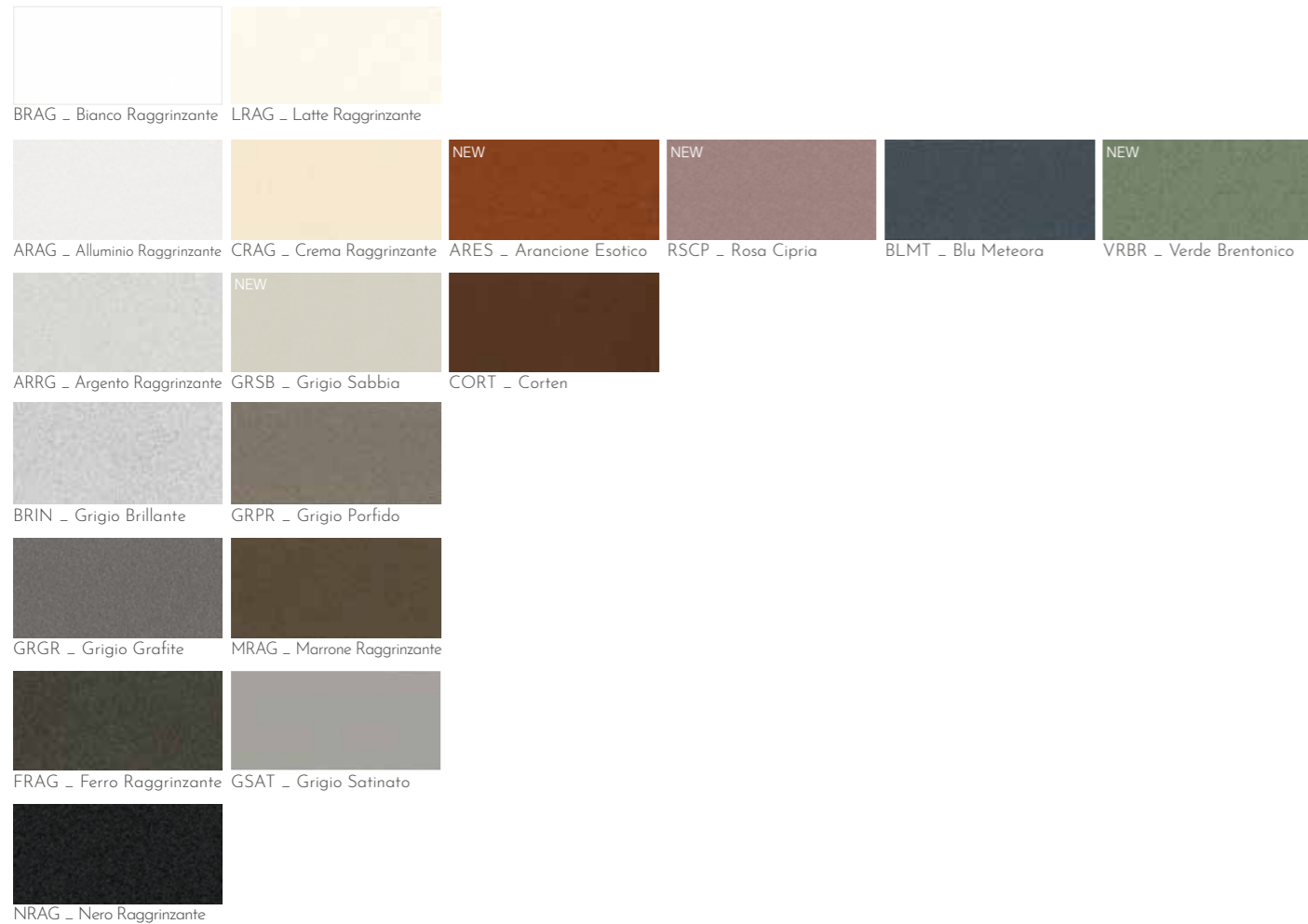


Hotel Adriatic | Rovinj, HR

projecty by Studio 3LDH interior

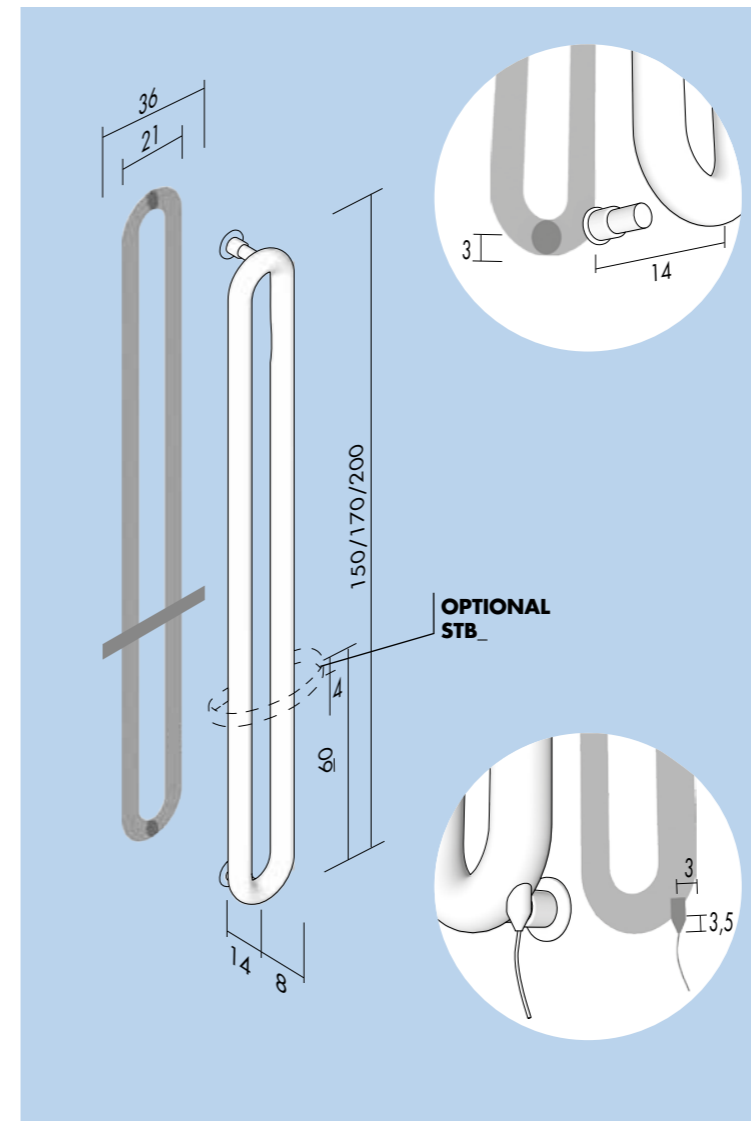


COLOR



Tubone

DESIGN ANDREA CROSETTA



Electric with schuko plug / Version électrique avec prise Schuko
Elektromodell mit Schukosteckdose / Versión eléctrica con enchufe schuko

H cm	L cm	art*	watt	[BASIC]	[COLOR]
150.0	21.0	EC TNVS150001_	200	1 357	1 493
170.0	21.0	EC TNVS170001_	275	1 419	1 564
200.0	21.0	EC TNVS200001_	300	1 511	1 670

Electric with towel bar and schuko plug / Version électrique avec porte-serviettes et prise schuko
Elektromodell mit Handtuchhalter und Schukosteckdose / Versión eléctrica con Porta toallas y enchufe schuko

Tubone Bath

H cm	L cm	art*	watt	[BASIC]	[COLOR]
150.0	21.0	EC TNBS150001_	200	1 572	1 708
170.0	21.0	EC TNBS170001_	275	1 634	1 779
200.0	21.0	EC TNBS200001_	300	1 726	1 885

CUSTOMS CODE: 85162910

[BASIC]



Optional



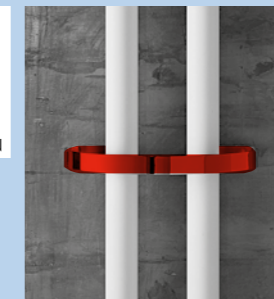
Receiver
Récepteur
Empfänger
Receptor

R10 • 116



Digital chronothermostat
Chronothermostat digital
Digitaler Chronothermostat
Cronotermostato digital

T11 • 150



Towel bar
Porte-serviettes
Handtuchhalter
Porta toallas

[CROM] INCLUSO
[COLOR] STBC + • 43
[GOLD] STBG + • 183

art* = item / modèle / Artikel / artículo

AN·TRAX IT

headquarters | via Boscalto 40 31023 Resana TV - Italy
showroom Milano | via San Damiano 5 20122 Milano MI - Italy

www.antrax.it | antrax@antrax.it